

Руководство по эксплуатации

# E9 Inspection<sup>®</sup>

## E9 Inspection<sup>®</sup> Recorder

## E9 Inspection<sup>®</sup> Med



CE 0051

**EURONDA<sup>®</sup>**

*Уважаемый доктор,*

*Прежде всего, мы хотим поблагодарить Вас за сделанный выбор и покупку нашего автоклава E9.*

*Сообщаем Вам, что наша компания остается в Вашем полном распоряжении для того, чтобы сообщить необходимую информацию и разъяснения, касающиеся данного оборудования.*

*Напоминаем Вам, что для правильного использования оборудования необходимо внимательно прочитать настоящее руководство, перед использованием оборудования. Наше оборудование соответствует общим действующим нормативам по безопасности, и не представляет опасности для оператора, если используется в соответствии с данными инструкциями.*

*Мы желаем Вам успешной работы и напоминаем, что воспроизводство данного руководства запрещается. Технические характеристики оборудования могут быть модифицированы без предварительного извещения, как результат постоянного технологического совершенствования.*

**EURONDA S.p.A.**

## УКАЗАТЕЛЬ

<b>ГЛАВА 1</b> .....	<b>5</b>
1.1 ГАРАНТИЯ .....	5
1.2 ГАРАНТИЙНЫЙ СЕРТИФИКАТ (факсимиле).....	5
<b>ГЛАВА 2</b> .....	<b>6</b>
2.1 НОРМАТИВНЫЕ ССЫЛКИ .....	6
2.2 ТРЕБОВАНИЯ К ПЕРСОНАЛУ .....	6
2.3 ХРАНЕНИЕ И ИСПОЛЬЗОВАНИЕ РУКОВОДСТВА .....	6
2.4 ЧТЕНИЕ РУКОВОДСТВА: СИМВОЛЫ И УСЛОВНЫЕ ОБОЗНАЧЕНИЯ .....	7
2.5 КАК ПОЛУЧИТЬ НОВУЮ КОПИЮ РУКОВОДСТВА .....	7
<b>ГЛАВА 3</b> .....	<b>9</b>
3.1 ОБЩИЕ ПРЕДУПРЕЖДЕНИЯ ПО БЕЗОПАСНОСТИ .....	9
3.2 ПРЕДУСМОТРЕННОЕ ИСПОЛЬЗОВАНИЕ .....	10
3.3 УСТРОЙСТВА БЕЗОПАСНОСТИ .....	10
3.4 ОСТАТОЧНЫЙ РИСК.....	12
3.5 ПРЕДУПРЕЖДАЮЩИЕ ЗНАКИ НА АППАРАТЕ .....	12
3.6 СРЕДСТВА ИНДИВИДУАЛЬНОЙ ЗАЩИТЫ (СИЗ).....	12
<b>ГЛАВА 4</b> .....	<b>13</b>
4.1 ВЕС И РАЗМЕРЫ УПАКОВКИ .....	13
4.2 ПОЛУЧЕНИЕ И ПЕРЕМЕЩЕНИЕ .....	13
4.3 СОДЕРЖИМОЕ УПАКОВКИ .....	13
4.3.1 Дополнительные устройства (смотри также Приложение 10) .....	13
<b>ГЛАВА 5</b> .....	<b>14</b>
5.1 ОПИСАНИЕ ОБОРУДОВАНИЯ .....	14
5.1.1 Передние элементы .....	14
5.1.2 Устройства на задней панели .....	14
5.1.3 Верхние элементы .....	15
5.1.4 Описание панели управления.....	15
5.2 ОБЩЕЕ НЕОБХОДИМОЕ ПРОСТРАНСТВО .....	16
5.3 ТЕХНИЧЕСКИЕ ДАННЫЕ И ШУМ.....	17
5.3.1 Идентификационная табличка .....	18
5.3.2 Уровень шума .....	18
5.4 ВСТРОЕННЫЙ ПРИНТЕР .....	18
5.4.1 Встроенный принтер для модели INSPECTION® e MED .....	18
5.4.2 Встроенный принтер для модели RECORDER .....	20
<b>ГЛАВА 6</b> .....	<b>23</b>
6.1 РАБОЧАЯ ЗОНА: УСТАНОВКА НА МЕСТО .....	23
6.2 МОНТАЖ ОБОРУДОВАНИЯ .....	24
6.3 ЭЛЕКТРИЧЕСКОЕ ПОДКЛЮЧЕНИЕ .....	25
6.4 ПЕРВОЕ ВКЛЮЧЕНИЕ .....	26
6.5 ИСПОЛЬЗОВАНИЕ ПАНЕЛИ УПРАВЛЕНИЯ.....	26
6.5.1 Использование панели управления для моделей INSPECTION® .....	26
6.5.2 Использование панели управления для модели MED .....	28
6.6 МЕНЮ УСТАНОВКИ.....	29
6.7 РЕЗЕРВУАРЫ: ИНСТРУКЦИИ ПО ЗАПОЛНЕНИЮ И СЛИВУ ВОДЫ .....	32

<b>ГЛАВА 7</b> .....	<b>35</b>
7.1 МЕНЮ ПРОГРАММ .....	35
7.2 ВЫБОР ЦИКЛА СТЕРИЛИЗАЦИИ .....	36
7.2.1 Запуск, исполнение и окончание цикла.....	38
7.2.2 Информация о параметрах процесса .....	40
7.3 ВЫБОР ТЕСТИРОВАНИЯ .....	41
7.3.1 Запуск, исполнение и окончание тестирования .....	41
7.3.2 Информация о параметрах теста .....	44
7.4 РУЧНАЯ ОСТАНОВКА ЦИКЛА И ТЕСТИРОВАНИЯ .....	45
7.4.1 Ручная остановка цикла до или во время фазы стерилизации .....	45
7.4.2 Ручная остановка цикла после фазы стерилизации.....	46
7.4.3 Ручная остановка происходящего тестирования .....	47
7.5 ОТКЛЮЧЕНИЕ ЭЛЕКТРОЭНЕРГИИ.....	48
7.6 ПЕРЕЗАПУСК УСТРОЙСТВА ПОСЛЕ ПРЕРЫВАНИЯ, ВЫЗВАННОГО ТРЕВОГОЙ .....	48
7.7 ДЛИТЕЛЬНЫЙ ОСТАНОВ .....	48
<b>ГЛАВА 8</b> .....	<b>49</b>
8.1 ГЛАВНОЕ МЕНЮ.....	49
8.1.1 Выбор языка .....	50
8.1.2 Регистрация пользователя.....	50
8.1.3 Настройка даты и времени.....	51
8.1.4 Настройка времени ожидания.....	51
8.1.5 Операторы .....	51
8.1.6 Регулирование контрастности ЖК-дисплея .....	52
8.1.7 Выбор единицы измерения .....	52
8.1.8 Выбор активных циклов.....	53
8.1.9 Настройка системы автоматической подачи воды.....	54
8.1.10 Настройка системы сушки .....	54
<b>ГЛАВА 9</b> .....	<b>55</b>
9.1 ВСПОМОГАТЕЛЬНОЕ МЕНЮ.....	55
9.2 ВИЗУАЛИЗАЦИЯ ВЫПОЛНЕННЫХ ЦИКЛОВ (СЧЕТЧИКИ ЦИКЛОВ).....	55
9.3 ФУНКЦИИ ПАМЯТИ И ПЕЧАТИ.....	56
9.3.1 Отключение встроенного принтера .....	57
<b>ГЛАВА 10</b> .....	<b>58</b>
10.1 ПРЕДУПРЕЖДЕНИЯ ПО БЕЗОПАСНОСТИ .....	58
10.2 ПЛАНОВОЕ ТЕХОБСЛУЖИВАНИЕ .....	58
10.2.1 Периодическое техобслуживание.....	62
10.2.2 Регулирование системы закрытия.....	63
10.3 .. ВНЕПЛАНОВОЕ ТЕХОБСЛУЖИВАНИЕ.....	65
10.3.1 Образование ржавчины .....	67
<b>ГЛАВА 11</b> .....	<b>68</b>
11.1 ИНСТРУКЦИИ ПО СДАЧЕ В ОТХОДЫ.....	68
11.2 ПОВТОРНАЯ ПРОДАЖА .....	68
<b>ПРИЛОЖЕНИЕ 1</b> .....	<b>69</b>
Подготовка инструментов для стерилизации .....	69
<b>ПРИЛОЖЕНИЕ 2</b> .....	<b>70</b>
Упаковка.....	70
<b>ПРИЛОЖЕНИЕ 3</b> .....	<b>71</b>
Размещение материала для стерилизации .....	71

<b>ПРИЛОЖЕНИЕ 4</b> .....	<b>72</b>
Разгрузка и сохранение стерилизованных инструментов .....	72
<b>ПРИЛОЖЕНИЕ 5</b> .....	<b>73</b>
Описание программ .....	73
<b>ПРИЛОЖЕНИЕ 6</b> .....	<b>75</b>
Описание тестирования .....	75
<b>ПРИЛОЖЕНИЕ 7</b> .....	<b>78</b>
Подтверждение циклов .....	78
<b>ПРИЛОЖЕНИЕ 8</b> .....	<b>79</b>
Качество технологической воды .....	79
<b>ПРИЛОЖЕНИЕ 9</b> .....	<b>80</b>
Устранение неисправностей.....	80
<b>ПРИЛОЖЕНИЕ 10</b> .....	<b>84</b>
Описание опционных устройств.....	84
<b>ПРИЛОЖЕНИЕ 11</b> .....	<b>85</b>
Блокировка AFNOR .....	85

ГЛАВА 1

1.1 ГАРАНТИЯ

EURONDA гарантирует качество собственного оборудования, если оно эксплуатируется в соответствии с инструкциями, предоставленными в данном руководстве и в условиях, указанных в Гарантийном сертификате (см. гл. 1.2).



**ВНИМАНИЕ: ЗАКАЗЧИК ПОЛЬЗОВАТЕЛЬ должен заполнить все строки ОТРЫВНОГО ТАЛОНА гарантийного сертификата, и направить его на фирму EURONDA S.p.A.**

Гарантийный период начинается со дня доставки устройства покупателю и подтверждается выдачей гарантийного талона, оформленного и подписанного по установленному образцу. В случае возникновения споров действительной считается дата, указанная в счете на покупку, где указан серийный номер аппарата.

1.2 ГАРАНТИЙНЫЙ СЕРТИФИКАТ (факсимиле)

**EURONDA**  
Via del Capitano, 7  
36030 Montebelluna (TV)  
Tel. 0445-29811 Fax 0445-66556

**CERTIFICATO DI GARANZIA**  
Termini Generali  
L'azienda si garantisce per la qualità dei propri prodotti e servizi. "Garantiamo il prodotto".  
Il presente certificato di garanzia è valido per tutti i prodotti e servizi della gamma EURONDA.  
L'azienda si riserva il diritto di modificare senza preavviso le condizioni di garanzia.  
L'azienda si riserva il diritto di modificare senza preavviso le condizioni di garanzia.  
L'azienda si riserva il diritto di modificare senza preavviso le condizioni di garanzia.

**CERTIFICATE OF WARRANTY**  
General Terms  
The company guarantees the quality of its products and services. "We guarantee the product".  
This warranty certificate is valid for all products and services of the EURONDA range.  
The company reserves the right to modify the warranty conditions without prior notice.  
The company reserves the right to modify the warranty conditions without prior notice.  
The company reserves the right to modify the warranty conditions without prior notice.

**EURONDA**  
Via del Capitano, 7  
36030 Montebelluna (TV)  
Tel. 0445-29811 Fax 0445-66556

**CERTIFICADO DE GARANTIA**  
Condiciones Generales  
La empresa garantiza la calidad de sus productos y servicios. "Garantizamos el producto".  
Este certificado de garantía es válido para todos los productos y servicios de la gama EURONDA.  
La empresa se reserva el derecho de modificar sin previo aviso las condiciones de garantía.  
La empresa se reserva el derecho de modificar sin previo aviso las condiciones de garantía.  
La empresa se reserva el derecho de modificar sin previo aviso las condiciones de garantía.

**ГАРАНТИЕСХЕЙН**  
Algemene Bepalingingen  
De onderneming garandeert de kwaliteit van haar producten en diensten. "Garantiseren wij het product".  
Dit garantiecertificaat is geldig voor alle producten en diensten van de EURONDA-reeks.  
De onderneming behoudt het recht om de garantievoorwaarden te wijzigen zonder vooraf kennisgeving.  
De onderneming behoudt het recht om de garantievoorwaarden te wijzigen zonder vooraf kennisgeving.  
De onderneming behoudt het recht om de garantievoorwaarden te wijzigen zonder vooraf kennisgeving.

**CERTIFICAT DE GARANTIE**  
Termeni Generali  
Compania garantează calitatea produselor și serviciilor. "Garantăm produsul".  
Acest certificat de garanție este valabil pentru toate produsele și serviciile din gama EURONDA.  
Compania își rezervă dreptul de a modifica condițiile de garanție fără avertisire prealabilă.  
Compania își rezervă dreptul de a modifica condițiile de garanție fără avertisire prealabilă.  
Compania își rezervă dreptul de a modifica condițiile de garanție fără avertisire prealabilă.

ФАКСИМИЛЕ

**EURONDA**  
Via del Capitano, 7  
36030 Montebelluna (TV)  
Tel. 0445-29811 Fax 0445-66556

**EURONDA**  
Via del Capitano, 7  
36030 Montebelluna (TV)  
Tel. 0445-29811 Fax 0445-66556

**RACCOMANDA  
REGISTERED LETTER**

## ГЛАВА 2

### 2.1 НОРМАТИВНЫЕ ССЫЛКИ

#### Паровой стерилизатор E9.

Паровой стерилизатор соответствует основным требованиям Директивы Европейского Сообщества:

**Медицинское оборудование 93/42/CEE от 14/06/93, класс II A -  0051**

Он также соответствует национальным стандартам, переведенным в принятые нормативы:


**EN 13060**  
**EN 61010-1**  
**EN 61010-2-040**  
**EN 61326**

#### Бойлер

Бойлер соответствует следующим стандартам:

**EN 13445**  
**VSR Ред. 95 Изд. 99**

**он также соответствует основным требованиям Директив Европейского Сообщества:**

Оборудование под давлением 97/23/CE от 29/05/1997 - Категория II-D1 -  0497



**E9 Inspection® и E9 Inspection® Recorder** были утверждены **NF** (проверка, проведенная LNE, идентификационный номер **NF 097 - 13/01**, сертификат № **11634**).

### 2.2 ТРЕБОВАНИЯ К ПЕРСОНАЛУ

Персонал, непосредственно работающий с оборудованием и обслуживающий его должен соответствовать следующим требованиям:

- обладать достаточным уровнем образования для того, чтобы понять содержание данной инструкции;
- знать принципы работы аппарата и место его установки;
- знать нормы гигиены, правила безопасности и технические правила.

Далее описаны основные лица, работающие с аппаратом и обслуживающие его.

**ОПЕРАТОР** - это человек, физически использующий аппарат в целях, для которых он был создан.

**ОТВЕТСТВЕННЫЕ ЛИЦА** - это лицо или группа лиц, ответственная за использование и техобслуживание аппарата, а также обучение оператора.

Ответственное лицо несет юридическую ответственность за установку, работу и эксплуатацию аппарата.

### 2.3 ХРАНЕНИЕ И ИСПОЛЬЗОВАНИЕ РУКОВОДСТВА

Настоящее руководство относится к оборудованию следующих серий и моделей:

Серия	Модель
E9 INSPECTION®	E9 INSPECTION® 18L
	E9 INSPECTION® 24L
E9 INSPECTION® RECORDER	E9 INSPECTION® RECORDER 18L
	E9 INSPECTION® RECORDER 24L
E9 INSPECTION® MED	E9 INSPECTION® MED S1 18L
	E9 INSPECTION® MED S1 24L
	E9 INSPECTION® MED S2 18L
	E9 INSPECTION® MED S2 24L

Данное руководство является неотъемлемой частью аппарата и должно храниться в непосредственной близости от него для быстрых консультаций. В данное руководство включены инструкции для:

- правильной установки аппарата;
- по эффективной и безопасной эксплуатации аппарата;
- по постоянному и правильному техобслуживанию.

Аппарат предназначен только в соответствии с процедурами, указанными в настоящем руководстве, и только в целях, приведенных в данной инструкции. Также считается, что в месте использования известны и применяются директивы по безопасности труда, действующие в стране использования аппарата.

Хранить руководство следует в безопасном и доступном для персонала месте; с руководством следует обращаться с осторожностью. Запрещено уничтожать, менять любым способом или переписывать содержание руководства.




Чертежи или какие-либо другие документы, предоставленные вместе с данным руководством, не могут быть переданы третьей стороне, так как EURONDA S.p.A. является их единственным владельцем, и все права принадлежат компании EURONDA.

**Частичное или полное копирование иллюстраций и текста строго запрещены.**

Euronda S.p.A. оставляет за собой право вносить модификации или улучшения в руководство или в оборудование без дополнительного извещения и без обязательного обновления ранее выпущенного оборудования и руководств. Информация, содержащаяся в данном руководстве, относится к оборудованию с характеристиками, которые определены в главе 5.3.1 «Идентификационная табличка». Если оборудование перепродается, то вместе с ним новому владельцу должно быть передано данное руководство. В этом случае, производитель должен быть проинформирован о новом владельце. (Смотри гл. 11.2 «Повторная продажа»).

## 2.4 ЧТЕНИЕ РУКОВОДСТВА: СИМВОЛЫ И УСЛОВНЫЕ ОБОЗНАЧЕНИЯ

В данном руководстве символы располагаются рядом с описанием, примечанием и т. д. Эти иллюстрации служат для того, чтобы обратить внимание читателя на конкретное замечание или объяснение. Их значение объясняется ниже.

СИМВОЛ	НАИМЕНОВАНИЕ
	<b>ИНФОРМАЦИЯ, ОСОБЕННО ВАЖНАЯ ДЛЯ БЕЗОПАСНОСТИ</b> Этот символ используется для того, чтобы обратить внимание оператора на важную для его безопасности информацию.
	<b>ИНФОРМАЦИЯ И ПРЕДОСТЕРЕЖЕНИЯ</b> Этот символ обращает внимание читателя на общие замечания и советы.
	<b>СТРОГО ЗАПРЕЩЕНО</b> Этот символ означает, что данная операция строго запрещена. Несоблюдение может повлечь за собой серьезную травму оператора или повредить оборудование.

Руководство разделено на главы и параграфы; рисунки пронумерованы сообразно тому, к какой главе они относятся с возрастающей нумерацией, например, Рис. 3.4-1 (рисунок № 1 в главе 3.4)

## 2.5 КАК ПОЛУЧИТЬ НОВУЮ КОПИЮ РУКОВОДСТВА

Если руководство потерялось или пришло в негодность, Вы можете заказать новую копию у Euronda S.p.A. Для этого в заявке необходимо указать:

- название и модель аппарата;
- имя и адрес, куда должна быть доставлена новая копия руководства.



Направить запрос по адресу, приведенному ниже:

**EURONDA SPA**  
**Via dell'Artigianato, 7**  
**I- 36030 Montecchio Precalcino**  
**Vicenza - Italy**  
**Тел. 0039 (0) 445 329811**  
**Факс 0039 (0) 445 865246**  
**электронная почта: [info@euronda.com](mailto:info@euronda.com)**

## ГЛАВА 3

### 3.1 ОБЩИЕ ПРЕДУПРЕЖДЕНИЯ ПО БЕЗОПАСНОСТИ



Перед эксплуатацией оборудования, прочитайте внимательно информацию по безопасности. Несоблюдение правил может вызвать несчастный случай или повреждение аппарата.

- Перед началом эксплуатации аппарата, оператор должен убедиться, что он знает и понимает значение и принципы работы всех органов управления.
- Оператор должен знать, как применять правила безопасности при эксплуатации аппарата.
- Оператор должен знать и правильно интерпретировать все знаки, которые содержатся в данном руководстве и находящиеся на оборудовании.
- Оператор не должен производить какие-либо действия по своей собственной инициативе или если эти действия не являются частью его работы.
- Ответственное за эксплуатацию автоклава лицо является ответственным за распространение информации и профессиональное обучение операторов безопасной работе с оборудованием; в частности, он должен убедиться, что данная информация правильно понята. Особое внимание следует уделять аварийным процедурам, связанным с патогенными материалами, оказавшимися в окружающей среде, которые должны быть описаны в соответствующем руководстве, находящемся рядом с оборудованием.
- В случае возникновения нестандартных или потенциально опасных ситуаций, оператор ДОЛЖЕН немедленно сообщить об этом ответственному лицу.
- Строго запрещено снимать или отключать устройства, обеспечивающие безопасность.
- Убедитесь, что аппарат присоединен к источнику с адекватным напряжением.
- Убедитесь, что аппарат заземлен и соответствует стандартам электросети, принятым в стране, где он эксплуатируется.
- Никогда самостоятельно не разбирайте автоклав.
- Не снимайте защитный картер. Даже если аппарат не работает, вентилятор охлаждения постоянно работает при подключенном питании. Опасность повреждения рук (смотри гл. 3.4 “Остаточный риск”).
- Высокое внутреннее напряжение опасно для жизни.
- Если невозможно отсоединять аппарат от источника электропитания, выключайте основной выключатель и, если он удален или находится вне пределов видимости человека, отвечающего за техобслуживание, оставьте соответствующий плакат "Идут работы" на выключателе, после того, как приведете его в положение «OFF».
- Держите место вокруг автоклава сухим и чистым.
- Не используйте растворитель на этикетке.
- Не снимайте этикетки с машины. В случае необходимости, закажите новые этикетки.
- Протирайте автоклав влажной мягкой тряпкой, предварительно убедившись в том, что кабель питания отсоединен от розетки (перед тем, как включить аппарат снова, уберите остатки воды).
- Не лейте воду или другие жидкости на автоклав, это может вызвать короткое замыкание или коррозию.
- Никогда не прикасайтесь к аппарату влажными руками или, когда аппарат влажный, соблюдайте правила безопасности, применяемые при использовании электрооборудования.
- Аппарат не должен использоваться в присутствии газа или каких-либо взрывчатых газов или паров.
- Не подвергайте аппарат чрезмерному механическому воздействию: ударам или сильной вибрации.
- Не наклоняйтесь и не стойте над дверцей автоклава, когда открываете ее, так как есть риск получить ожог паром (см. гл. 3.4 “Остаточный риск”).
- Использованная в резервуаре слива вода или части, находившиеся в контакте со стерилизуемым материалом, в случае, если стерилизация была не завершена или нарушена, могут содержать вредные остатки, поэтому при опустошении резервуара и перемещении материала следует надевать защитные латексные перчатки, чтобы избежать патогенного загрязнения (смотри гл. 6.7 «Резервуары: инструкции по заполнению и сливу воды» и гл. 3.4 “Остаточный риск”).
- Перед каждой транспортировкой аппарата, слейте оба резервуара воды. Используйте дренажную трубку в комплекте и следуйте инструкциям по сливу (смотри гл. 6.7 “Резервуары: инструкции по заполнению и сливу воды”).
- Все материалы, перед стерилизацией должны обрабатываться в соответствии с действующими нормативами.

### 3.2 ПРЕДУСМОТРЕННОЕ ИСПОЛЬЗОВАНИЕ

Паровой стерилизатор E9: устройство, спроектированное и созданное для стерилизации медицинских, стоматологических, ветеринарных и ортопедических инструментов, которые можно подвергать стерилизации паром при температуре от 121°C до 134°C.

Аппарат предназначен только для профессионального использования, его эксплуатация должна осуществляться только квалифицированным персоналом. Аппарат должен использоваться только в целях, для которых он был создан.



Производитель не несет ответственности за возможные поломки, повреждения или неисправности, если они возникли вследствие некорректной эксплуатации, а также при применении в неподходящих целях или при неправильном техобслуживании.

### 3.3 УСТРОЙСТВА БЕЗОПАСНОСТИ


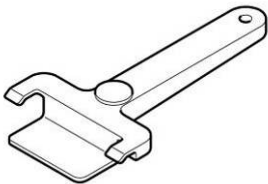
#### Электрическая безопасность

Описание	Результат
Выключатель с температурной двухполюсной защитой для защиты устройства от коротких замыканий оборудования	Прерывание общего электропитания
Защита электронной платы от короткого замыкания: трансформатор и весь контур низкого напряжения защищены	Прерывание одного или нескольких контуров низкого напряжения

#### Термозащита

Описание	Результат
Электронная плата, вакуумный насос и вибрационный насос защищены термостатами	Временное прерывание для охлаждения
Термозащита оборудования: при работе вне температурного диапазона устройства, оборудование блокируется	Сообщение тревоги и невозможность работы оборудования из-за несоответствия параметров окружающей среды
Автоматический термостат соответствует стандарту PED 97/23/CE, для защиты оборудования	Прерывание электропитания сопротивления
Ручной термостат для защиты сопротивления нагрева камеры (мод. E9 Inspection® и E9 Inspection® Recorder)	Прерывание электропитания сопротивлений
Предохранительный клапан соответствует стандарту PED 97/23/CE, защищает от избыточного давления	Сброс пара и уравнивание давления до безопасных значений

### Предохранительные устройства механического типа

Описание	Результат
Предохранительный микровыключатель двери: гарантирует правильное закрытие двери	Сообщение о неправильном положении двери
Микровыключатель блокировки двери: определяет правильное положение системы блокировки	Сигнал об отсутствии закрытия двери
Блокировка двери: электромеханический механизм, защищающий дверь от случайных открытий	<p>Не дает двери открыться во время работы оборудования.</p>  <p>Попытки открыть дверь, когда она заблокирована, <b>могут причинить серьезные повреждения закрывающему механизму.</b></p>
<p>Ручка экстрактора. Позволяет не трогать внутренние части оборудования.</p> 	<p>Позволяет избежать ожогов при извлечении предметов после стерилизации.</p>

### Устройства управления

Описание	Результат
Выравнивание давления: возвращает нормальное значение давления в системе в случае ручной остановки или при сигналах тревоги и/или предупреждениях в ходе рабочего цикла.	Автоматическое выравнивание давления внутри стерилизационной камеры
Система оценки параметров процесса, полностью управляемая микропроцессором	В случаях отказа во время рабочего цикла, выполняющаяся программа останавливается немедленно, и вырабатываются сигналы тревоги
Постоянный контроль устройства: узлы автоклава во время работы находятся под постоянным наблюдением	В случаях отказов вырабатываются сигналы тревоги и/или предупреждения



Запрещено снимать, модифицировать, изменять или каким-либо способом отключать устройства безопасности оборудования. Euronda S.p.A. не несет никакой ответственности за несчастные случаи, ущерб или повреждения аппарата, в случае, если не соблюдались вышеуказанные правила.



Периодически проверяйте системы безопасности (смотри гл. 10 "Техобслуживание").

### 3.4 ОСТАТОЧНЫЙ РИСК

Во время нормального рабочего цикла или в случае поломки оборудования, оператор подвергается определенным рискам, которые не могут быть полностью устранены, в связи с самой природой устройства.

**- Опасность загрязнения.**

Использованная вода в резервуаре или части в контакте со стерилизуемым материалом, в случае, если стерилизация была не завершена, или нарушена, могут содержать вредные остатки. Ответственные органы должны дать необходимые инструкции, чтобы оператор использовал оборудование в условиях безопасности.

**- Опасность ожога.**

1. Когда автоклав заканчивает стерилизационный цикл и открывается дверь для того, чтобы извлечь стерильные инструменты необходимо помнить, что внутренние поверхности бойлера и внутренняя поверхность двери все еще остаются очень горячими. Во избежание ожогов не прикасайтесь к ним без защиты (Рис. 3.4-1). Используйте специальный экстрактор. (Гл. 3.3 «Устройства безопасности»).
2. При открытии двери не стойте над автоклавом или перед ним, и соблюдайте осторожность, так как можете получить ожог паром (Рис. 3.4-2).

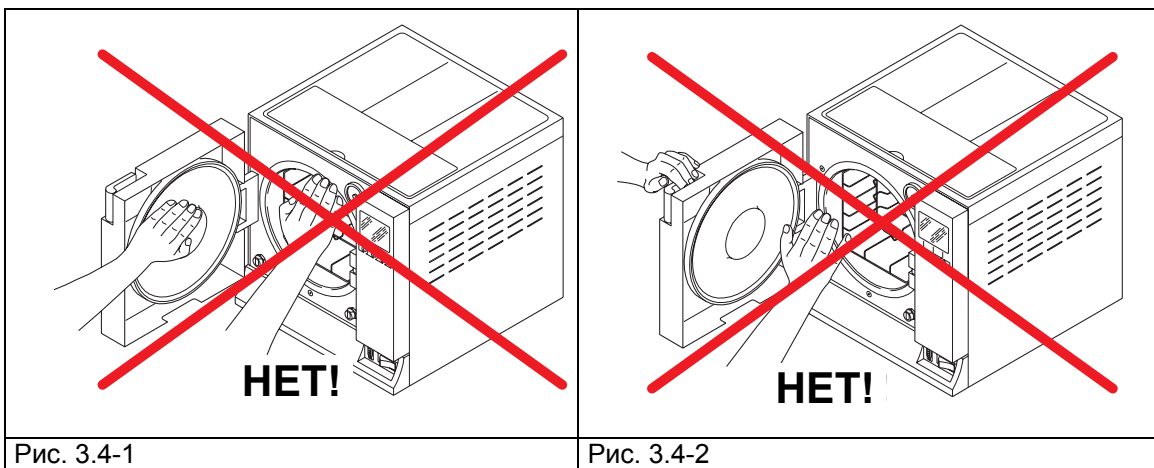


Рис. 3.4-1

Рис. 3.4-2



**- Опасность загрязнения.**

Отработанная вода в резервуаре слива может содержать, если стерилизационный цикл не был завершен должным образом, загрязненные остатки: следует надевать защитные латексные перчатки (Гл. 3.5) для выполнения операций разгрузки.

- **Имеется риск травмы рук.** Даже когда устройство не работает, его охлаждающий вентилятор постоянно включен, если от устройства не отключена электроэнергия (смотри гл. 3.5). **Не снимайте наружный картер, не отключив напряжение.**

### 3.5 ПРЕДУПРЕЖДАЮЩИЕ ЗНАКИ НА АППАРАТЕ

Предупреждающие знаки на аппарате:

<p>ATTENZIONE : PRIMA DI APRIRE TOGLIERE LA TENSIONE                  CAUTION : DISCONNECT VOLTAGE BEFORE OPENING                  ATTENTION : AVANT D'OUVRIR, ENLEVER SA TENSION                  ACHTUNG : VOR DEM OFFENEN STROMVERSORGUNG UNTERBRECHEN                  CUIDADO : ANTES DE ABRIR DESCONECTAR LA TENSION                  CUIDADO : ANTES DE ABRIR TIRAR A TENSÃO</p> 	<p><b>ВНИМАНИЕ:</b> ПЕРЕД СНЯТИЕМ КАРТЕРА ОТСОЕДИНИТЬ ОТ ИСТОЧНИКА ПИТАНИЯ</p>
	<p><b>ВНИМАНИЕ:</b> ГОРЯЧАЯ ПОВЕРХНОСТЬ</p>

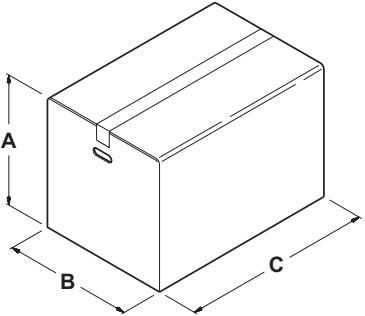
Эти знаки нельзя удалять, заклеивать или повреждать.

### 3.6 СРЕДСТВА ИНДИВИДУАЛЬНОЙ ЗАЩИТЫ (СИЗ)

- Латексные защитные перчатки.

## ГЛАВА 4

### 4.1 ВЕС И РАЗМЕРЫ УПАКОВКИ

	<b>Габаритные размеры упаковки:</b>					
	A = 540 мм					
	B = 600 мм					
	C = 710 мм					
	<b>Общий вес упаковки:</b>					
	18 литров			24 литра		
	Inspection®	Recorder	Med	Inspection®	Recorder	Med
Рис. 4.1-1		47,2 кг	44,9 кг	49,8 кг	46,9 кг	

### 4.2 ПОЛУЧЕНИЕ И ПЕРЕМЕЩЕНИЕ

При получении аппарата, проконтролируйте состояние упаковки и сохраните ее для возможной дальнейшей транспортировки.

Вскройте упаковку и проверьте, что:

- приобретенное оборудование соответствует технической спецификации (гл. 4.3 “Содержимое упаковки”);
- отсутствуют видимые повреждения.

В случае наличия повреждений или утери деталей, срочно подробно проинформируйте грузоперевозчика, склад или фирму Euronda S.p.A.

Обращайтесь с упакованным оборудованием, как описано в гл. 6.1 «Рабочая зона: расположение» (Рис. 6.1-1).

### 4.3 СОДЕРЖИМОЕ УПАКОВКИ

Описание	Спецификации	Количество
Паровой стерилизатор E9 I.	Автоклав 18 литров - Автоклав 24 литра	1
Лотки	Лотки из анодированного алюминия	4
Держатель для лотков	Держатель из нержавеющей стали с 4 отделениями	1
Экстрактор	Инструмент для извлечения лотков	1
Регулировочный рычаг	Регулировочный рычаг люка	1
Дренажная трубка	Прозрачная трубка из ПВХ с быстрым соединением	2
Кабель питания	Кабель с вилкой VDE - L = 2 м	1
Губка для очистки бойлера и резервуаров		1
Отвертка		1
Рабочее руководство	Настоящее руководство	1
Гарантийный сертификат		1
Спецификация для быстрого использования		1
Спецификация монтажа		1
Отчет об испытаниях		1
Руководство по техобслуживанию		1
Заявление о соответствии	Автоклав: <b>CE 0051</b>	1
	Бойлер: <b>CE 0497</b>	1

#### 4.3.1 Дополнительные устройства (смотри также Приложение 10)

Описание	Спецификации	Количество
Внешний принтер	Устройство для печати, не входящее в оборудование	1
Aquafilter	Деионизатор	1
Внешняя память E-Memory-System	Дополнительная внешняя память	1

## ГЛАВА 5

### 5.1 ОПИСАНИЕ ОБОРУДОВАНИЯ

**E9:** полностью автоматический паровой стерилизатор для стерилизации инструментов в упаковке и без упаковки,.

#### 5.1.1 Передние элементы

1. Панель управления.  
Используется для установки, визуализации и управления всеми функциями устройства, а также для распечатки полезной информации оборудования. Функции различных кнопок объясняются далее в гл. 5.1.4 "Описание панели управления" и в гл. 6.5 "Использование панели управления".
2. Ручка для открытия двери.  
Внутри находится блок безопасности.
3. Порт для внешней памяти "E- Memory - System" или внешний принтер (Приложение 10).
4. Кнопка включения-выключения ВКЛ.-ВЫКЛ. (ON-OFF).

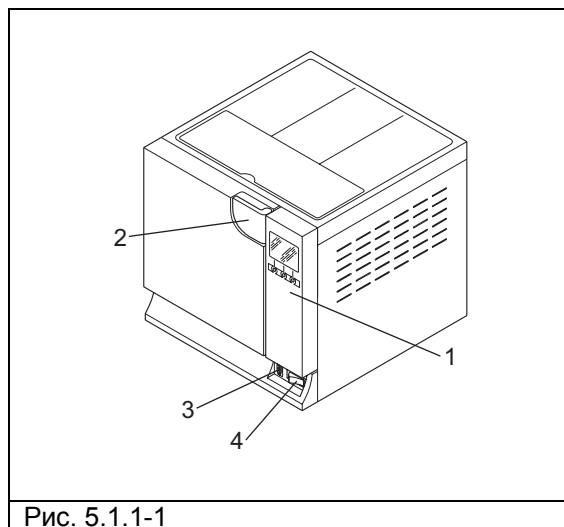


Рис. 5.1.1-1

#### Устройства фронтальной части при открытой двери

5. Круглая дверь.
6. Прокладка.
7. Бактериологический фильтр.
8. Патрубок для слива отработанной воды.
9. Закрывающий механизм с электромагнитным стержнем и внутренним микровыключателем безопасности.
10. Патрубок для слива чистой воды.

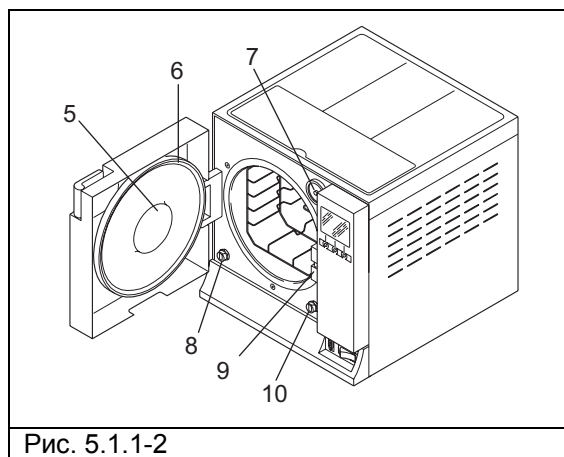


Рис. 5.1.1-2

#### 5.1.2 Устройства на задней панели

1. Выпускное отверстие при переполнении.
2. Электрический интерфейс деионизатора.
3. Предохранительный термостат (только для E9 MED, начиная с № серии EGO090101 18 литров и EGP090081 24 литра)
4. Патрубок для слива воды дегазатора.
5. Розетка питания.
6. Гидравлическое соединение деионизатора.
7. Предохранительный клапан.
8. Патрубок для слива отработанной воды.

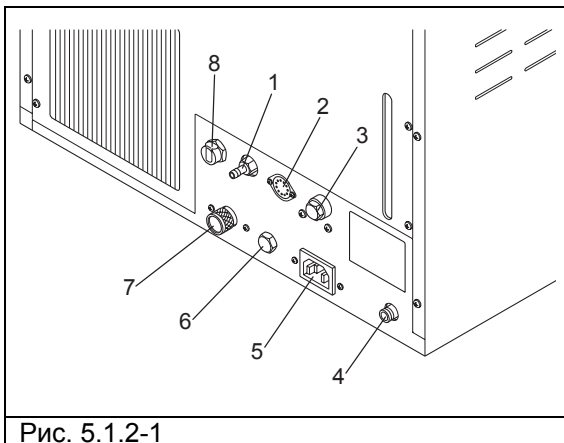


Рис. 5.1.2-1

### 5.1.3 Верхние элементы

1. Клапан ручной заливки дистиллированной воды.
2. Отделение для хранения предметов
3. Бак, расположенный внутри устройства, под отделением для хранения предметов.

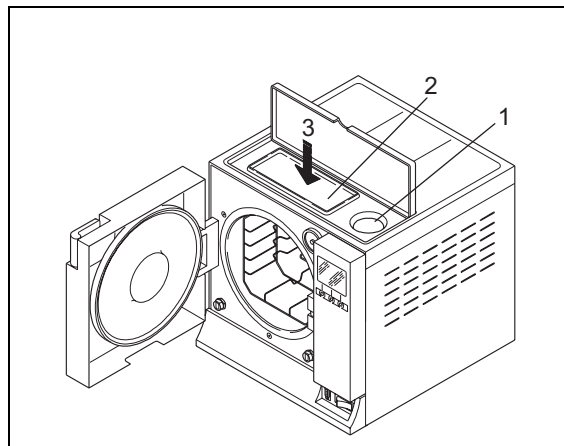


Рис. 5.1.3-1

### 5.1.4 Описание панели управления

1. Графический ЖК-дисплей (320x240 точек). Включает линейку управления, всегда находящуюся на экране, и напрямую связанную с тремя кнопками под линейкой.
- 2-3-4. Кнопки выбора и передвижения. Эти кнопки имеют не одну функцию, а зависят от линейки управления на экране (1). Для правильного использования панели управления, прочитайте гл. 6.5 "Использование панели управления".
5. Встроенный принтер (смотри гл. 5.4 "Встроенный принтер").

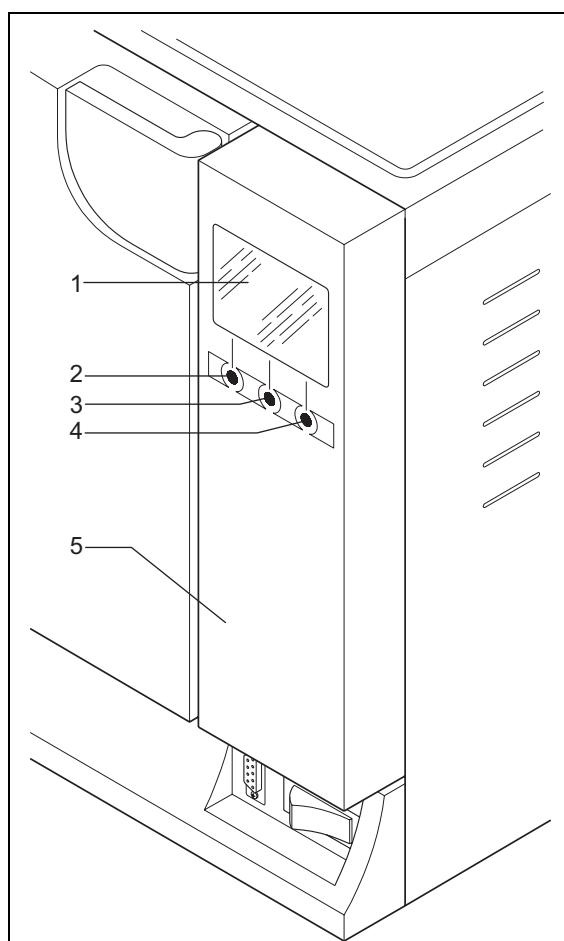
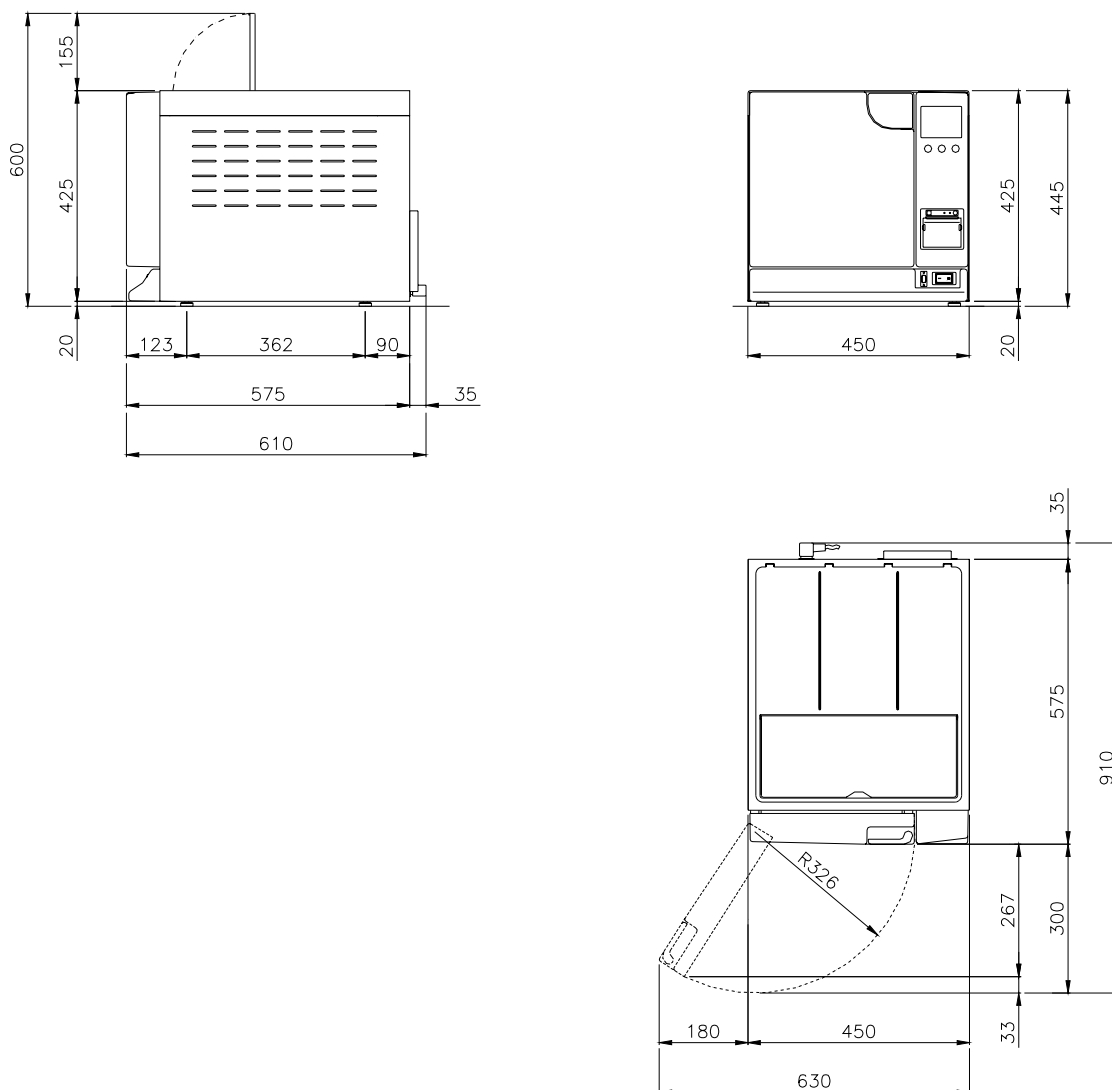


Рис. 5.1.4-1



5.2 ОБЩЕЕ НЕОБХОДИМОЕ ПРОСТРАНСТВО



Габаритные размеры оборудования с закрытой дверью (рис.5.2-1):	
<b>E9 Inspection® - Recorder - Med 18</b>	<b>E9 Inspection® - Recorder - Med 24</b>
L = 450 мм H = 445 мм P = 610 мм	
Габаритные размеры оборудования с открытой дверью (рис.5.2-1):	
<b>E9 Inspection® - Recorder - Med 18</b>	<b>E9 Inspection® - Recorder - Med 24</b>
L = 630 мм H = 445 мм P = 910 мм	
Вес оборудования:	
<b>E9 Inspection® - Recorder - Med 18</b>	<b>E9 Inspection® - Recorder - Med 24</b>
пустой: 42 кг. Макс. вес с полным резервуаром и макс. нагрузкой: 51 кг	пустой: 44 кг. Макс. вес с полным резервуаром и макс. нагрузкой: 53 кг

**5.3 ТЕХНИЧЕСКИЕ ДАННЫЕ И ШУМ**

ХАРАКТЕРИСТИКИ	E9 Inspection® - Recorder - Med 18 л	E9 Inspection® - Recorder - Med 24 л
Напряжение питания	230 В	
Частота сети	50 / 60 Гц	
Потребляемая мощность	2300 Вт / 2300 Вт / 1400 Вт	2300 Вт / 2300 Вт / 1800 Вт
Потребляемый ток	10 А 10 А 6 А	10 А 10 А 8 А
Класс изоляции	I / IPX0	
Циклы стерилизации	5 циклов стерилизации	
Контрольные циклы	Вакуумные испытания – Тест Bowie & Dick – Тест Helix	
Условия окружающей среды, для которых был спроектирован аппарат	- Использование в закрытых помещениях - Высота до 2000 м над уровнем моря - Температура: +5 ÷ +40°C - Относительная влажность макс. 85% - Макс. колебания напряжения сети: ±10% - Категория монтажа (категория перенапряжения) II - Уровень загрязнения: 2	
Максимальное давление*	250 кПа (2,5 бар)	
Размеры стерилизационной камеры	Диаметр: 250 мм Глубина: 340 мм	Диаметр: 250 мм Глубина: 440 мм
Используемое пространство ** камеры	180 x 160 x 282 мм (LxHxP)	180 x 160 x 382 мм (LxHxP)
Используемый объем	8,12 л	11 л
Объем водных резервуаров	4 л	
Вес на опорную площадь (резервуар полный и камера с макс. загрузкой)	3,07 кг/см <sup>2</sup> (301210 Н/м <sup>2</sup> )	3,21 кг/см <sup>2</sup> (315384 Н/м <sup>2</sup> )
Управление работой	Микропроцессор	
Принтер	Да	
Бактериологический фильтр	Да	

\* **Примечание:** в настоящем руководстве, слово “давление” всегда означает “относительное давление”.

**\*\* Используемое пространство**

Это внутренний размер камеры стерилизации, доступный для стерилизации материалов (Рис. 5.3.1).

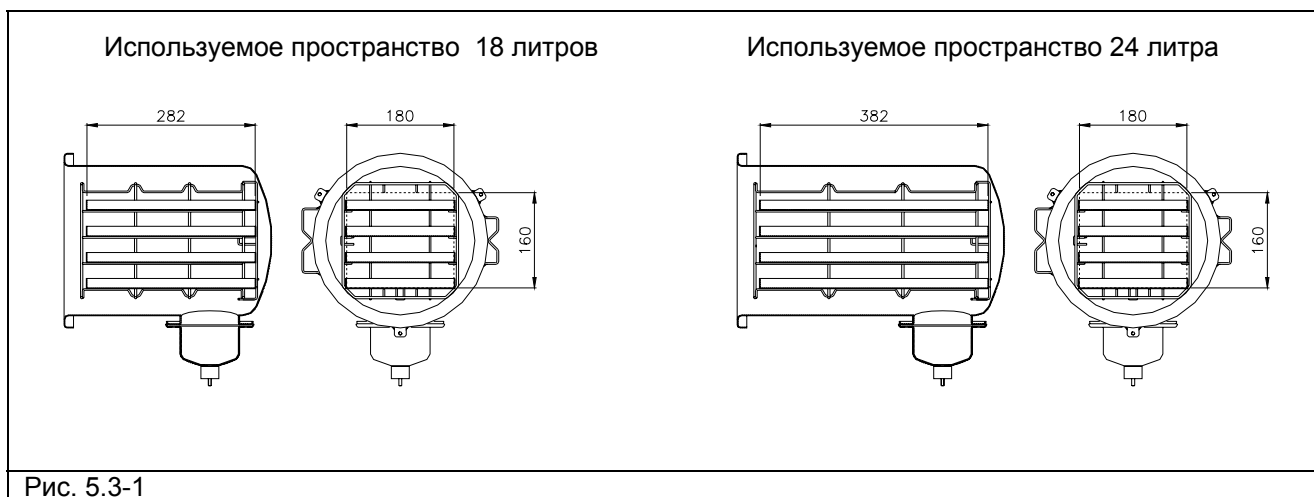


Рис. 5.3-1

### 5.3.1 Идентификационная табличка

Табличка (Рис. 5.3.1-1) содержит основные данные и характеристики оборудования, необходимые для идентификации аппарата при заказе запасных частей или получении какой-либо информации.

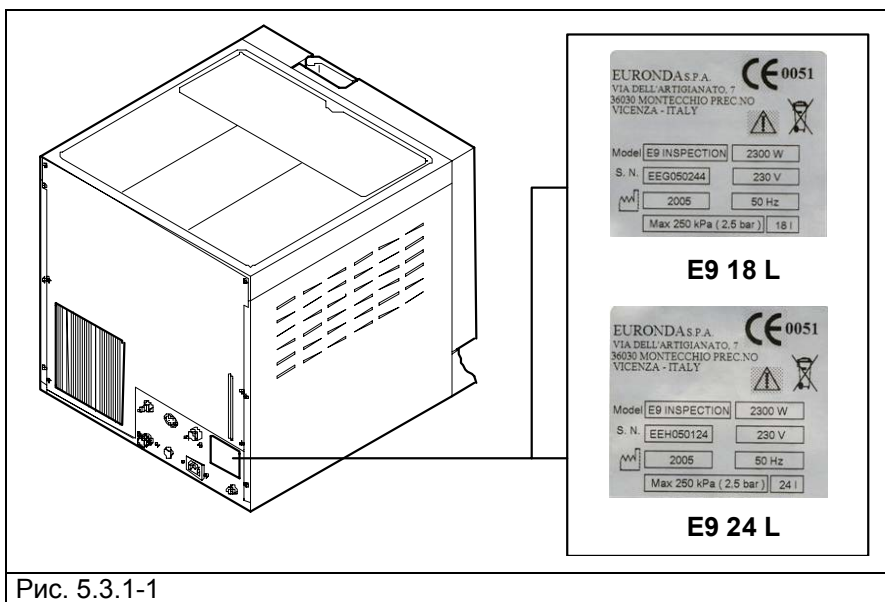


Рис. 5.3.1-1

Табличка оборудования содержит символы, значение которых описано ниже.

СИМВОЛ	НАИМЕНОВАНИЕ
SN	<b>«СЕРИЙНЫЙ НОМЕР»</b> Символ должен сопровождаться серийным номером производителя. Серийный номер должен находиться рядом с символом.
	<b>«ДАТА ПРОИЗВОДСТВА»</b> Символ должен сопровождаться годом. Год должен быть обозначен четырьмя цифрами.
	<b>«БУДЬТЕ ОСТОРОЖНЫ, ПРОЧИТАЙТЕ ИНСТРУКЦИЮ ПО ЭКСПЛУАТАЦИИ»</b>
	<b>«СИМВОЛ РАЗДЕЛЬНОГО ВЫВОЗА В ОТХОДЫ»</b> Этот символ означает, что в конце срока службы оборудования, необходимо вывозить его в отходы отдельно в специализированные места сбора мусора, не вместе с нормальными бытовыми отходами (только для Европейского Союза).

### 5.3.2 Уровень шума

Аппарат был спроектирован таким образом, чтобы максимально понизить уровень шума, который не превышает 50 децибел (А).

## 5.4 ВСТРОЕННЫЙ ПРИНТЕР

### 5.4.1 Встроенный принтер для модели INSPECTION® и MED

Автоклав E9 моделей INSPECTION® и MED настроен таким образом, чтобы данные о продолжающемся процессе стерилизации всегда распечатывались вместе с типом выбранного цикла стерилизации, фазой цикла, значениями температуры и давления, временными интервалами и общей продолжительностью в минутах. После завершения каждого цикла, принтер также распечатывает итоговый отчет о результате цикла и общей продолжительности, независимо от того, удачно ли прошел цикл или нет, и независимо от того, был ли он прекращен оператором или был подан сигнал тревоги. Функция печати итогового отчета может быть отключена по желанию (гл. 9.2.1 “Отключение внутреннего принтера”).

- Принтер работает только при условии наличия в нем заправленной бумаги.
- Если не поместить рулон бумаги, принтер не работает.
- Зеленый светодиод POWER, имеющийся на принтере, всегда горит, когда принтер работает.
- Красный светодиод ERROR, имеющийся на принтере, горит, когда есть проблема, например, закончилась бумага, крышка закрыта неверно и т.д.
- Кнопка FEED, имеющаяся на принтере, служит для протягивания бумаги.
- Нажать один раз на кнопку для продвижения вперед бумаги на одну строку.
- Можно держать кнопку нажатой для постоянного продвижения вперед бумаги.

Для заправки нового рулона бумаги:

1. Откройте крышку бумажного рулона, придерживая обе стороны пальцами и немного потянув ее на себя.
2. Выньте использованный рулон.
3. Вставьте новый рулон бумаги, как показано на рисунке; убедитесь, что бумага разматывается в нужном направлении.
4. Вытяните наружу небольшой край бумаги и закройте крышку.
5. Оторвите лишнюю бумагу.

Используйте рулоны с термобумагой со следующими характеристиками:

ширина: 57 - 58 мм

макс. диаметр: 40 мм

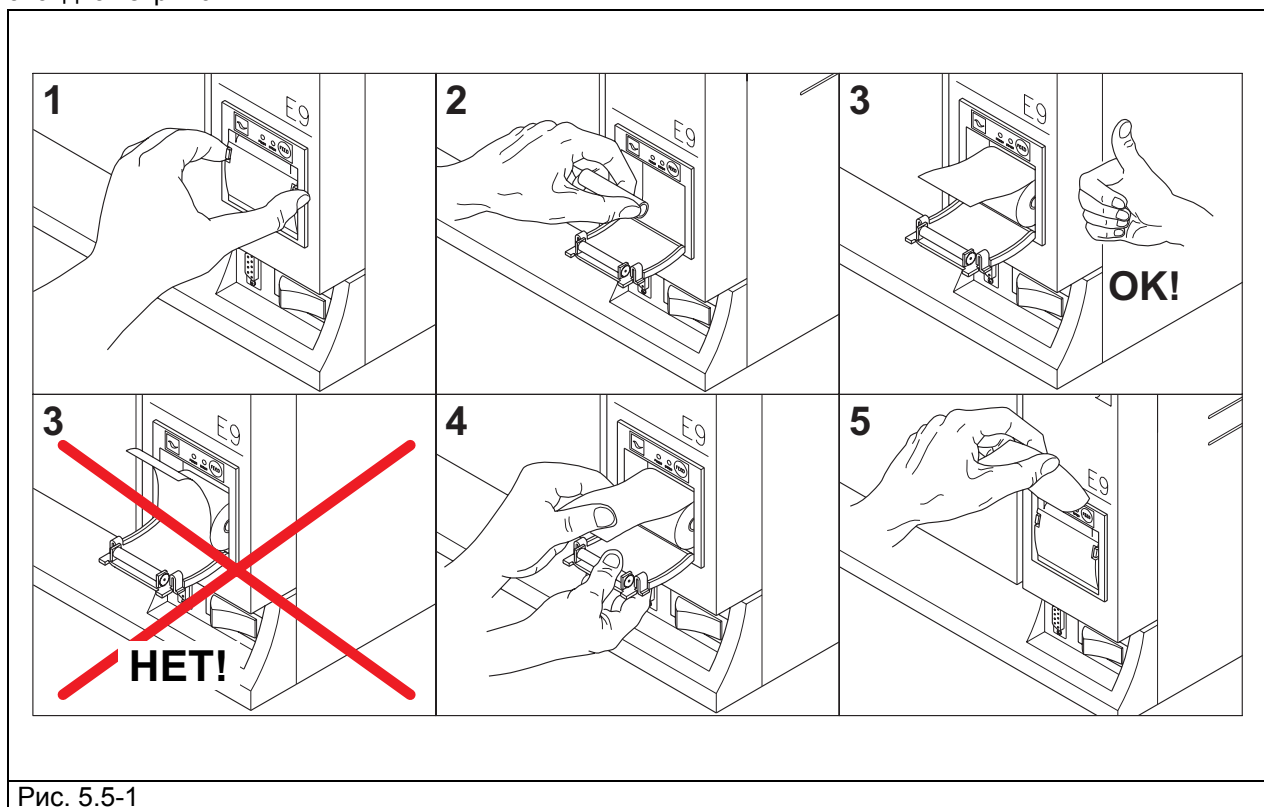


Рис. 5.5-1

Не подвергайте термическую бумагу для принтера воздействию прямых солнечных лучей, тепла или влаги ни до, ни после ее применения.



Избегайте прямого контакта с материалами в поливиниловой оболочке, а также с растворителями и различными производными (пакетами из ПВХ, акрила и бумагой, обработанной аммиаком).



Рулоны должны храниться в сухом месте с влажностью не более 70% и при температуре менее 35° С.

### 5.4.2 Встроенный принтер для модели RECORDER

Автоклав E9 модели RECORDER оборудован встроенным термическим принтером на передней панели и выдает наклейки для идентификации пакетов. Оборудование настроено таким образом, чтобы при положительном результате цикла, распечатывались данные о номере серии автоклава, номере цикла стерилизации, операторе, дате стерилизации и дате срока годности стерилизации (выбирается оператором). Количество этикеток выбирается оператором перед запуском цикла. Помимо количества этикеток, выбранного оператором, автоклав всегда выдает конечную обобщающую этикетку об изменении состояния.

Если цикл стерилизации прошел с отрицательным результатом, принтер выдает обобщающую этикетку о том, что изменение состояния не произошло. Принтер работает только при условии наличия в нем заправленной бумаги.

#### Для заправки нового рулона бумаги:

1. Откройте крышку бумажного рулона, придерживая обе стороны пальцами и немного потянув ее на себя.
2. Выньте использованный рулон.
3. Вставьте новый рулон бумаги, так, чтобы боковые суппорты с держателем рулона принтера совпали с самой трубкой держателя рулона; убедитесь, что бумага разматывается в направлении сверху вниз, а не наоборот.
4. Вытяните наружу небольшой край бумаги и закройте крышку.
5. Оторвите лишнюю бумагу.

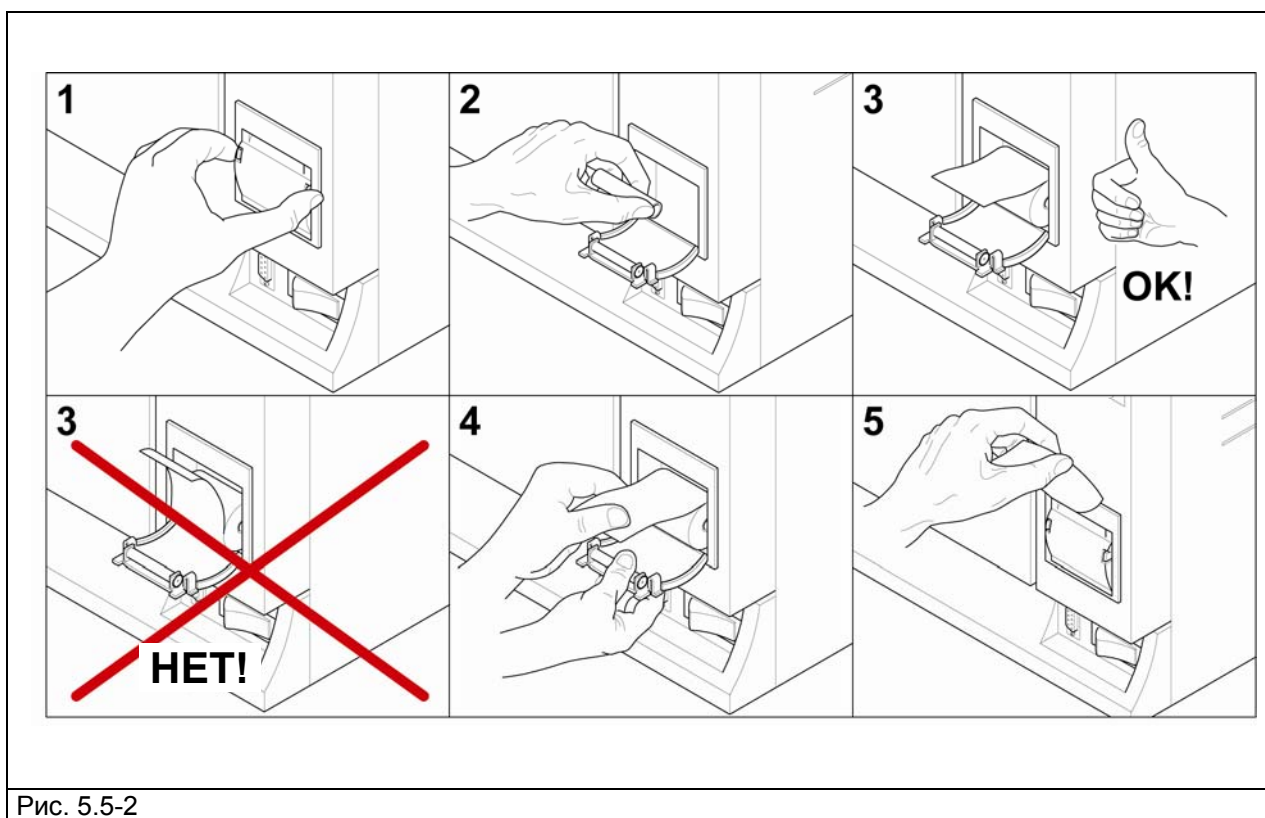


Рис. 5.5-2

Не подвергайте термическую бумагу для принтера воздействию прямых солнечных лучей, тепла или влаги ни до, ни после ее применения.



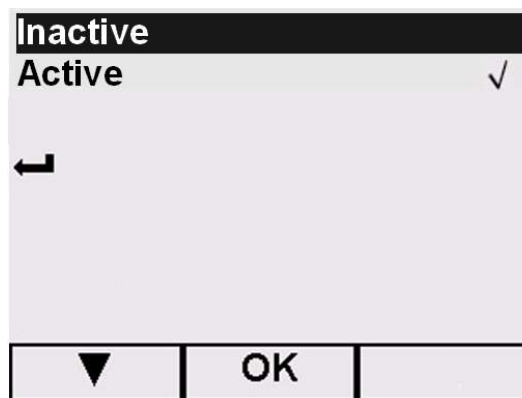
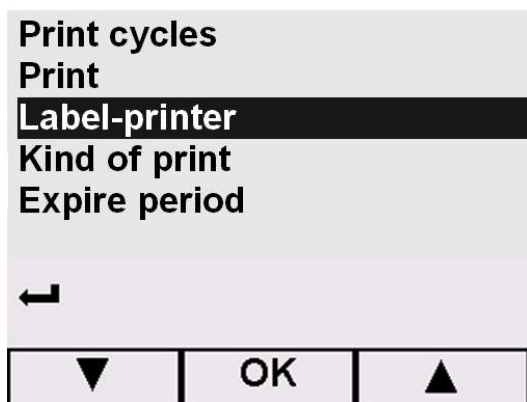
Избегайте прямого контакта с материалами в поливиниловой оболочке, а также с растворителями и различными производными (пакетами из ПВХ, акрила и бумагой, обработанной аммиаком).



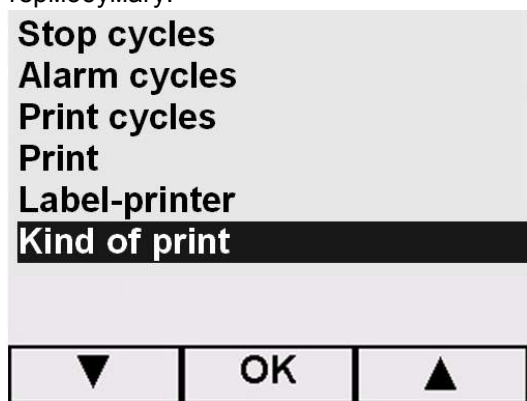
Рулоны должны храниться в сухом месте с влажностью не более 70% и при температуре менее 35° С.

Далее показаны видеозэкраны с изображением этикеток.

Принтер этикеток: войдя в эту строку меню, можно “включить” или “отключить” функцию принтера этикеток.



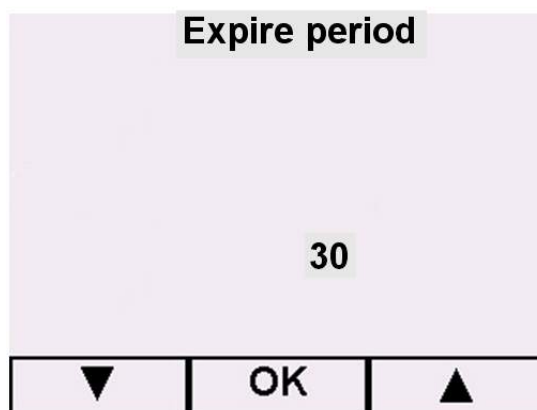
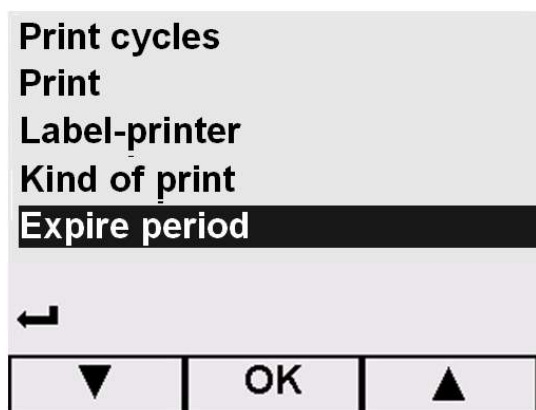
Тип печати: возможно включить принтер RECORDER в варианте “этикетировочной машины” или в качестве традиционной модели. Эта функция может быть полезна в том случае, если рулон этикеток закончился, но вы хотите продолжать печать с целью идентификации, используя обычную термобумагу.



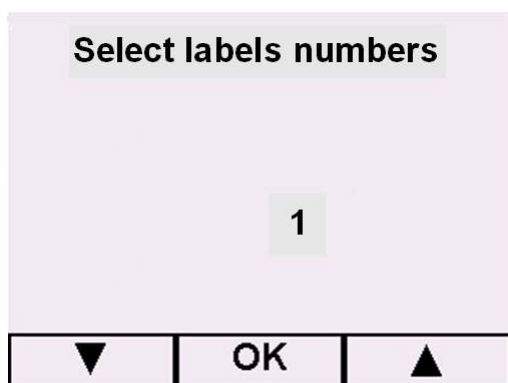
Дни истечения срока: можно задать продолжительность срока стерильности от 1 до 999 дней.



**ПРИМЕЧАНИЕ:** Следует руководствоваться санитарными нормами страны для определения срока стерильности. Мы рекомендуем устанавливать срок не выше 6 месяцев.



Выбор количества этикеток: можно выбрать, сколько этикеток нужно распечатать в конце цикла стерилизации. Если процесс прошел с плохим результатом, выпускается только отчет с кодом ошибки, относящимся к возникшей проблеме.



## ГЛАВА 6

### 6.1 РАБОЧАЯ ЗОНА: УСТАНОВКА НА МЕСТО

Оборудование упаковано следующим образом: оно закрыто в пластиковую пленку с пузырями, защищено полностью утилизируемыми пенопластовыми формами и помещено в коробку из гофрированного картона, сертифицированного для морских перевозок.



Поднимайте оборудование бережно, не переворачивайте его вверх дном.



Упаковка и оборудование хрупкие, обращайтесь с ними с осторожностью. Перевозите оборудование без резких рывков и ударов. **РУЧКИ НА УПАКОВКЕ (1 Рис. 6.1-1) ИСПОЛЬЗУЮТСЯ ТОЛЬКО ДЛЯ ВЕРТИКАЛЬНОГО ПОДЪЕМА.** Храните упаковку в сухом и защищенном месте. Упаковка должна быть сохранена в течение всего гарантийного периода.



**ПРИМЕЧАНИЕ:** рекомендуем **сохранить оригинальную упаковку** и использовать ее для дальнейшей транспортировки оборудования. Использование другой упаковки может вызвать повреждение оборудования во время перевозки.

Необходимо извлекать из упаковки и устанавливать оборудование с использованием ремней, при помощи **двух человек, работающих вместе** (Рис. 6.1-2):

- снимите боковые защиты /защиту;
- извлеките оборудование из упаковки при помощи двух человек, работающих вместе, поддерживая его в горизонтальном положении;
- установите оборудование на рабочей поверхности, снять подъемные ремни, слегка приподняв его.



**ВНИМАНИЕ:** делайте это так, как указано на рис 6.1-2.

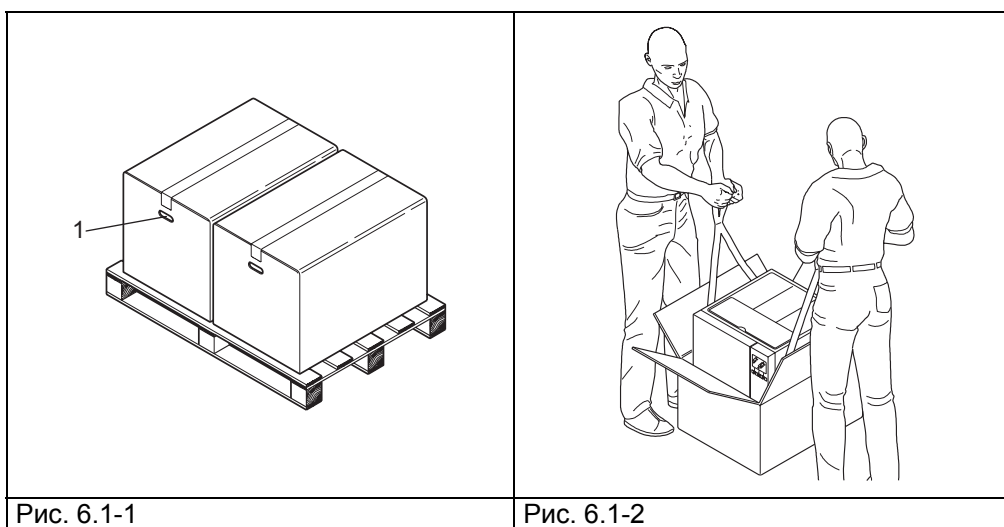


Рис. 6.1-1

Рис. 6.1-2

- Оборудование должно быть установлено внутри лаборатории, доступ к которой имеет только уполномоченный персонал.
- Установите оборудование на ровной и горизонтальной поверхности (Рис. 6.1-3).
- Оставьте свободное пространство вокруг оборудования, по меньшей мере, 20 см, чтобы обеспечить свободную циркуляцию воздуха (Рис. 6.1-3).
- Не устанавливайте автоклав рядом с источниками пара или брызг воды, которые могут повредить внутреннюю электронную систему.
- Не устанавливайте автоклав в местах с плохой вентиляцией (Рис. 6.1-4).
- Не устанавливайте автоклав рядом с источниками нагрева (Рис. 6.1-4).
- Помещение, в котором устанавливается оборудование, должно соответствовать стандарту UNI 12464.
- Разрешенные условия среды:  
температура от 5 до 40°C - макс. влажность не более 85% без конденсата – высота над уровнем моря макс. 2000 м.



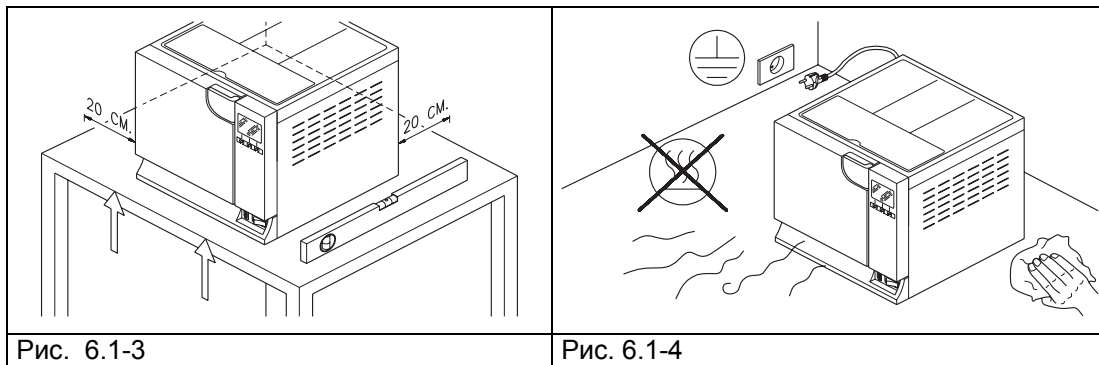


Рис. 6.1-3

Рис. 6.1-4

## 6.2 МОНТАЖ ОБОРУДОВАНИЯ

Установка – это операция, очень важная для последующей эксплуатации и хорошей работы оборудования.



**ВНИМАНИЕ:** устройство **ДОЛЖНО** устанавливаться техническими специалистами.

После установки устройства, всегда полностью заполняйте установочный лист и обновляйте сервисную книжку, заполнив поле даты установки и поставив подпись.



Рекомендуем проводить монтаж и первое включение оборудования при открытой двери, чтобы была возможность получить данные о давлении среды помещения.

Это устройство разработано для применения в нормальных условиях (смотри гл. 5.3 “Технические данные”); однако на этапе монтажа необходимо следовать нижеприведенным инструкциям.

- Установите автоклав таким образом, чтобы электрический кабель питания не сворачивался в петлю и не сдавливался, а свободно подключался к розетке.
- Аппарат должен располагаться так, чтобы вилка была доступна.
- Установите оборудование на такой высоте, чтобы пользователь мог легко и полностью контролировать стерилизационную камеру и резервуары, и мог проводить необходимую очистку.
- Соедините патрубок переполнения (1 на Рис. 5.1.2-1) так, чтобы автоклав мог сливать избыток воды, образовавшейся вследствие аномалии.
- Не ставьте на оборудование подносы, газеты, пузырьки с жидкостями, и т. д.: вентиляционные решетки оборудования служат для вентиляции и не должны быть закрыты.
- Не опирайтесь на открытую дверь.
- При сливе из сливного резервуара с отработанной водой прямо в сточную трубу, оборудование должно быть установлено выше слива.

После того, как оборудование было установлено и подсоединено к электрической розетке, оно готово к работе.

### 6.3 ЭЛЕКТРИЧЕСКОЕ ПОДКЛЮЧЕНИЕ



**ВНИМАНИЕ:** электрическое подключение **ДОЛЖНО** проводиться специализированным техником.

- Убедитесь, что напряжение, указанное на табличке, на задней панели (Рис. 5.3.1-1) соответствует напряжению источника питания в месте установки.
- Оборудование необходимо соединять при помощи защитного выключателя с установкой, оборудованной заземлением, в соответствии со стандартами, действующими в стране установки оборудования.
- Установка должна быть изготовлена в соответствии с действующими нормами.
- Макс. колебания напряжения сети: +/- 10%.
- Перед установкой, до розетки питания автоклава, необходимо установить дифференциальный выключатель со следующими характеристиками:  
номинальный ток: 50 А  
дифференциальная чувствительность: 0,03 А.
- Подсоединить кабель питания в комплекте к задней стороне оборудования.
- Аппарат должен располагаться так, чтобы вилка была доступна.



**Не сворачивайте кабель питания и не ставьте на него никаких предметов.**

**Не используйте удлинители.**



**Используйте только оригинальный кабель в комплекте.**

**ИСПОЛЬЗУЙТЕ ТОЛЬКО ОРИГИНАЛЬНЫЕ ЗАПАСНЫЕ ЧАСТИ.**

Если в работе автоклава появились сбои, обратитесь за разъяснениями возможных причин к руководству, проконсультировавшись с гл. 9 «Разрешение проблем». За дальнейшей информацией или ремонтом обращайтесь к специализированному персоналу вашего поставщика или в технический отдел компании Euronda S.p.A.



**ПРЕДУПРЕЖДЕНИЕ.** Оборудование соответствует требованиям электрической безопасности Института Стандартов и снабжен двухполюсной вилкой, которая гарантирует полное заземление оборудования.

Основное требование безопасности – осуществление проверки электросистемы на адекватное заземление и соответствие мощности электросети и розеток тока мощности оборудования, указанной на табличке оборудования (смотри гл. 5.3.1 «Идентификационная табличка»). **Проверку электросистемы должен осуществлять квалифицированный персонал.**

**EURONDA S.p.A. СНИМАЕТ С СЕБЯ КАКУЮ-ЛИБО ОТВЕТСТВЕННОСТЬ, ЕСЛИ ВЫШЕУКАЗАННЫЕ ПРАВИЛА НЕ БЫЛИ СОБЛЮДЕНЫ.**

### 6.4 ПЕРВОЕ ВКЛЮЧЕНИЕ

Оборудование упаковывается со слегка прикрытой дверкой.

- Извлеките все, что находится в стерилизационной камере, и снимите упаковку.
- Подсоедините аппарат к источнику питания согласно инструкциям, данным в гл. 6.3 «Электрическое подсоединение», помня о предписаниях по безопасности.
- Включите оборудование при помощи выключателя ВКЛ.-ВЫКЛ. (ON-OFF) (4 на Рис. 5.1.1-1).
- После приветственного сообщения, появляется сообщение «Заполните бак чистой водой», которое исчезает через несколько секунд. Для заполнения прочитайте гл. 6.7 «Резервуары: инструкции по заполнению и сливу воды».

### 6.5 ИСПОЛЬЗОВАНИЕ ПАНЕЛИ УПРАВЛЕНИЯ

#### 6.5.1 Использование панели управления для моделей INSPECTION®

Паровой стерилизатор E9 INSPECTION® оборудован интерфейсом пользователя с ЖК-дисплеем (1 на Рис. 6.5-1), с линейкой органов управления (2 на Рис. 6.5-1), всегда находящейся в его нижней части, рядом с линейкой с тремя кнопками (3-4-5 на Рис. 6.5-1). Панель всегда соответствует указаниям на линейке управления на экране.

Три кнопки на кнопочной панели (3-4-5 на Рис. 6.5-1) используются для выполнения функций всего программирования, применения и техобслуживания оборудования.

Их функции непосредственно зависят от того, что появляется на линейке управления над ними (2 на Рис. 6.5-1) на экране: нажмите кнопку, которая соответствует функции, указанной на линейке управления, в зависимости от того, что вы хотите получить, как это показано на примере внизу.

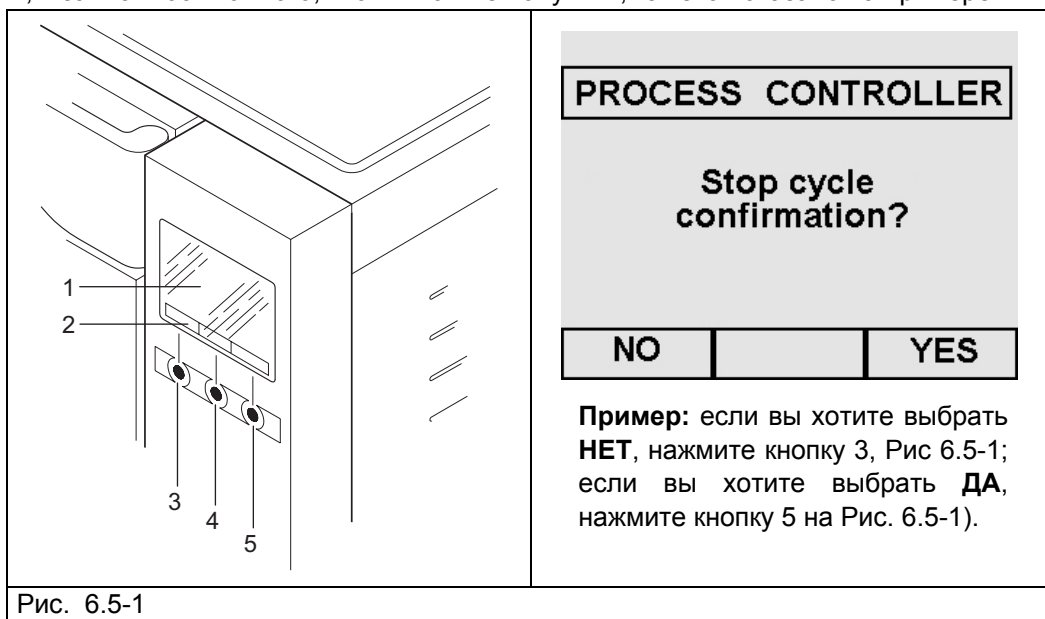


Рис. 6.5-1

PROCESS CONTROLLER

Stop cycle confirmation?

NO

YES

**Пример:** если вы хотите выбрать **НЕТ**, нажмите кнопку 3, Рис 6.5-1; если вы хотите выбрать **ДА**, нажмите кнопку 5 на Рис. 6.5-1).

Несколько **примеров** использования панели управления приведены ниже:

Левая кнопка (3 на Рис. 6.5-1)	Центральная кнопка (4 на Рис. 6.5-1)	Правая кнопка (5 на Рис. 6.5-1)
<ul style="list-style-type: none"> <li>▪ выбор пункта, соответствующего линейке управления</li> <li>▪ движение вверх ▲, вниз ▼, направо ► или налево ◀ (в перечне строк, букв алфавита и т. д.)</li> <li>▪ ↶ ВОЗВРАТ (возврат назад на одну или две страницы)</li> <li>▪ НЕТ</li> <li>▪ – (знак “минус”)</li> <li>▪ ВЫХОД</li> </ul>	<ul style="list-style-type: none"> <li>▪ выбор пункта, соответствующего линейке управления</li> <li>▪ движение вверх ▲, вниз ▼, направо ► или налево ◀ (в перечне строк, букв алфавита и т. д.)</li> <li>▪ ОК (подтверждение)</li> <li>▪ START (пуск операции)</li> <li>▪ STOP (блокировка операции)</li> <li>▪ ДВЕРЬ (разблокировка двери)</li> </ul>	<ul style="list-style-type: none"> <li>▪ выбор пункта, соответствующего линейке управления</li> <li>▪ движение вверх ▲, вниз ▼, направо ► или налево ◀ (в перечне строк, букв алфавита и т. д.)</li> <li>▪ ДА</li> <li>▪ + (знак “плюс”)</li> <li>▪ ИНФОРМАЦИЯ</li> </ul>



В перечнях, где есть несколько пунктов, при выборе первого или последнего пункта, две стрелки ▲ или ▼, исчезают с линейки управления, показывая, что один из двух пунктов уже выбран.

Когда на экранах появляется надпись «КОНТРОЛЛЕР ПРОЦЕССА» (PROCESS CONTROLLER), это означает, что система управления оборудования намерена предупредить или сообщить что-либо пользователю (прим. Рис. 6.5-2).

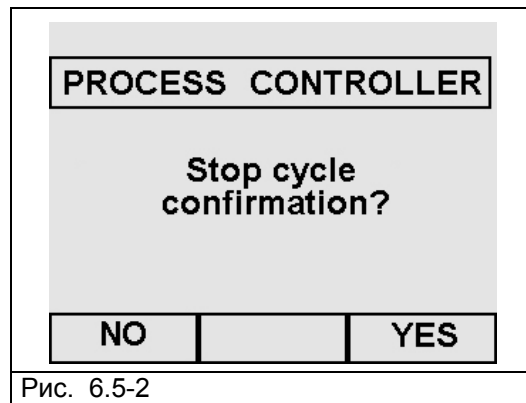






Рис. 6.5-2

На экранах может появляться ряд символов:



Обращайте внимание на символы, которые появляются на экранах. Это упростит и сделает безопасной работу с оборудованием.

 <b>Блокировка</b> двери	 <b>Разблокировка</b> двери	 <b>Ход</b>	 <b>Метка</b>
Нельзя открыть дверь.	Можно открыть дверь.	Выполняется Цикл/Тест/Операция	Указывает на выбор определенного пункта.

В итоге, при необходимости набрать на экране одно или более слов (пример Раздел 8.1.2 «Регистрация пользователя»), используйте две кнопки ▲/▼ и ►/◀ для выбора букв алфавита и/или цифр (Рис. 6.5-3); после выбора нужной цифры или буквы, нажать на соответствующую кнопку и затем на ОК для подтверждения выбора. Выйти при помощи кнопки выхода (последняя внизу справа).

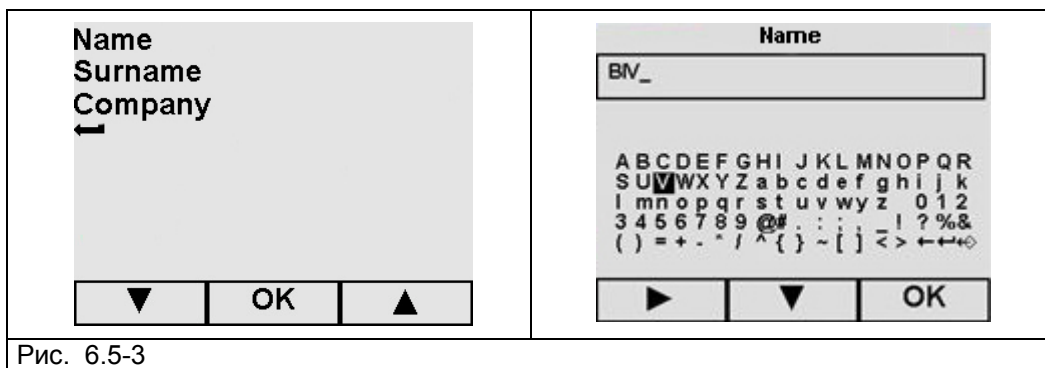


Рис. 6.5-3

**6.5.2 Использование панели управления для модели MED**

Паровой стерилизатор E9 MED® оборудован интерфейсом пользователя с буквенно-цифровым ЖК-дисплеем (1 на Рис. 6.5.4), с функциональными кнопками в центре панели управления. Три кнопки клавиатуры (2, 3, 4 на Рис. 6.5.4) используются для выполнения функций всего программирования, применения и техобслуживания оборудования.

Их функции непосредственно зависят от того, что появляется на экране дисплея или от команд работ, напечатанных рядом с кнопками (прим : ESC, START-STOP-ENTER, DOOR ). Нажмите кнопку, которая соответствует написанной функции, в зависимости от того, что вы хотите получить, как это показано на примере внизу.



Рис. 6.5-4

Несколько **примеров** использования панели управления приведены ниже:

Левая кнопка (2 на Рис. 6.5-4)	Центральная кнопка (3 на Рис. 6.5-4)	Правая кнопка (4 на Рис. 6.5-4)
<ul style="list-style-type: none"> <li>▪ движение вниз ▼, влево ◀ (в перечне строк, букв алфавита и т. д.)</li> <li>▪ ESC (возврат к предыдущему экрану)</li> </ul>	<ul style="list-style-type: none"> <li>▪ выбор пункта, соответствующего линейке управления</li> <li>▪ START (запуск операции)</li> <li>▪ STOP (блокировка операции)</li> <li>▪ DOOR (разблокировка двери)</li> </ul>	<ul style="list-style-type: none"> <li>▪ движение вверх ▲, вправо ▶ (в перечне строк, букв алфавита и т. д.)</li> <li>▪ ENTER (показывает параметры цикла)</li> </ul>

Когда на экранах появляется надпись «КОНТРОЛЛЕР ПРОЦЕССА» (PROCESS CONTROLLER), это означает, что система управления оборудования намерена предупредить или сообщить что-либо пользователю (прим. Рис. 6.5-5).



Рис. 6.5-5

В итоге, при необходимости набрать на экране одно или более слов (пример Раздел 8.1.2 «Регистрация пользователя»), используйте две кнопки ▲/▼ для выбора букв алфавита и/или цифр;

после выбора нужной цифры или буквы, нажать на кнопку ENTER для подтверждения выбора. Выйти при помощи кнопки выхода (<).

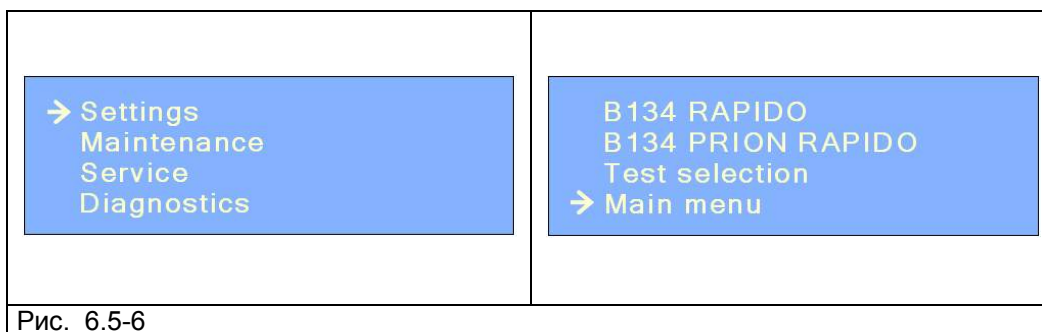


Рис. 6.5-6

**Примечание:** Динамика для меню команд для настройки, техобслуживания, сервиса и диагностики та же, что и динамика меню E9 Inspection®. Разница состоит только в графической части визуализации на дисплее. См. главы 6-7-8-9-10 настоящего руководства для определения функций установки, работы, программирования, управления меню контакторов и функций памяти и печати, Техобслуживание E9 MED.

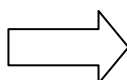
## 6.6 МЕНЮ УСТАНОВКИ

Это меню предназначено для работы специализированного техника, уполномоченного Euronda S.p.A., который регистрирует дату установки оборудования. Однако, для запуска тестового цикла до фактической установки устройства, выполните следующее.

При первом включении оборудования, кнопкой ВКЛ.-ВЫКЛ. (ON-OFF) (4 на Рис. 5.1.1-1), на ЖК-дисплее появляется следующее приветственное сообщение:



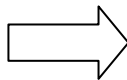
Спустя 5 секунд выбирается язык.



При помощи OK подтверждается язык.

**Примечание:** заданный язык английский (его нельзя не выбирать).

<b>PROCESS CONTROLLER</b>		
Device installation?		
NO		YES



<b>Setting data/time</b>		
07 / 06 / 2004		09 : 12
▼	OK	▲

- При нажатии на кнопку ДА появляется экран *Настройка даты/времени*.
- При нажатии на кнопку НЕТ, происходит переход к меню программ (гл. 7.1); при следующем включении вновь появляется меню установки.

#### Установка даты и времени

С помощью курсоров ▲ и ▼ выберите нужную дату, нажмите ОК для перехода к выбору месяца, и так далее до выбора минут. При нажатии ОК появится экран подтверждения даты и времени..

<b>PROCESS CONTROLLER</b>		
Confirm date/time of installation		
NO		YES



<b>PROCESS CONTROLLER</b>		
User registration?		
NO		YES

#### Подтверждение даты и времени

- если нажать **ДА**, дата регистрируется как дата установки, с которой начинает отсчет таймер для проведения техобслуживания, и т. д.
- Если нажать НЕТ, вы выйдете в меню программ (гл. 7.1); меню установки появится в следующий раз, когда устройство будет включено.

#### Подтвердить регистрацию

- если нажать ДА, то появляется экран Регистрации Пользователя в главном меню (гл. 8.1.2).
- Если нажать НЕТ, вы выйдете в меню программ (гл. 7.1); меню установки появится в следующий раз, когда устройство будет включено.

Name  
Address  
Telephone  
←

▼ OK ▲

### Регистрация пользователя

Заполните поля, пользуясь курсорами ▲ и ▼, выберите буквы алфавита (для этого, посмотрите экраны, которые подлежат заполнению, в Разделе 8.1.2 «Регистрация пользователя»), затем нажмите ОК для перехода в меню программ (гл. 7.1). Меню установки больше не появится при включении устройства.

Если выбирается Возврат ← и затем сразу же ОК, включается меню программ (гл. 7.1); в этом случае также меню установки больше не появится при включении устройства.

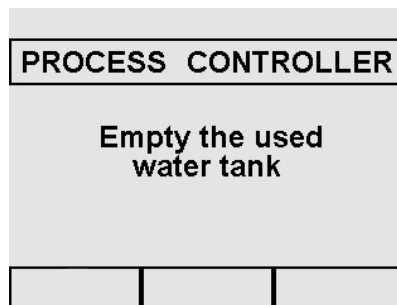


### 6.7 РЕЗЕРВУАРЫ: ИНСТРУКЦИИ ПО ЗАПОЛНЕНИЮ И СЛИВУ ВОДЫ

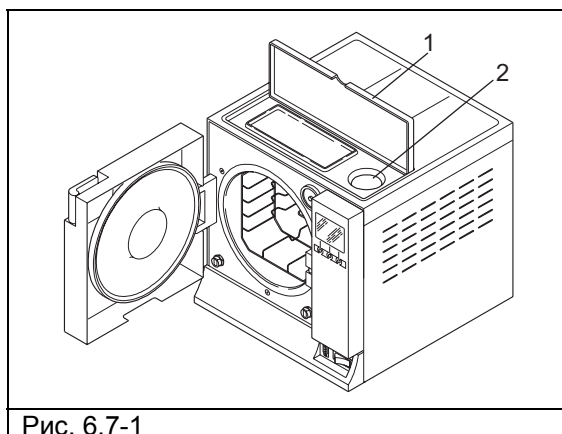
Оборудование оснащено **двумя отдельными резервуарами**: один для чистой воды, необходимой для циклов стерилизации, и второй для отработанной воды, которая собирается после циклов. К обоим резервуарам прикреплены дренажные клапаны.

#### Первое заполнение резервуара дистиллированной водой

1. Включите оборудование нажатием кнопки ON-OFF (ВКЛ.-ВЫКЛ.) (4 на Рис. 5.1.1.-1). На дисплее появится надпись:

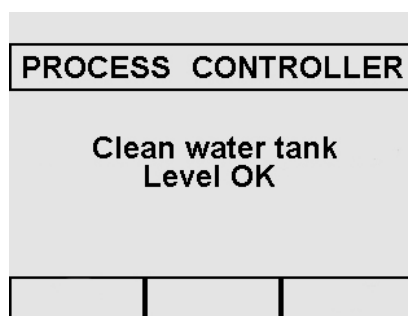


2. Откройте верхнюю крышку (1 на Рис. 6.7-1) и вручную залейте дистиллированную воду через заливочное отверстие (2 на Рис. 6.7-1) в указанном в гл. 5.3 “Технические параметры” количестве. Можно наливать воду через деионизатор (опция, Приложение 10). Для установки данного варианта, проконсультируйтесь с инструкцией “Aquafilter”, поставляемой с деионизатором.



**ПРЕДУПРЕЖДЕНИЕ:** всегда используйте чистую воду только хорошего качества (Приложение 8 “Качество воды процесса”).

3. После заполнения, которое может быть подтверждено также индикатором уровня (2 Рис. 6.7-1), находящимся рядом с отверстием, на дисплее появится следующее сообщение:



В дальнейшем, когда устройство будет в эксплуатации, каждый раз, когда вода дойдет до **МИНИМАЛЬНОГО** уровня, на дисплее будет появляться сообщение «Заполните бак чистой водой». При этом до заполнения бака будет невозможно выполнить ни рабочие циклы, ни тесты.

### Добавление чистой воды

1. Опустошите внутренний бак для сбора использованной воды, как описано ниже в разделе «Слив использованной воды».
2. Наполните бак чистой водой свежей чистой водой через соответствующее заливочное отверстие (2 на Рис. 6.7-1).



**ПРЕДУПРЕЖДЕНИЕ:** всегда используйте чистую воду только хорошего качества (Приложение 8 «Качество воды процесса»).

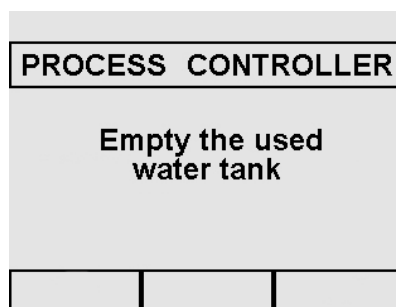


**ВНИМАНИЕ:** Перед перевозкой устройства, **слейте оба резервуара**. Используйте специальную трубку в комплекте.

Чтобы опустошить резервуар с чистой водой, присоедините конец трубки к патрубку, который находится впереди внизу (1 на Рис. 6.7-2) и другой конец к пустой емкости. Для опустошения бака использованной воды, выполните указания, изложенные ниже.

### Слив использованной воды

Если **резервуар сбора использованной воды** заполнен, на ЖК-дисплее панели управления появляется сообщение:



В этом случае, **выполнить циклы стерилизации невозможно..** Объем основного резервуара рассчитан примерно на 8 циклов для автоклава E9 18, и примерно на 7 циклов для автоклава E9 24.

1. Слейте внутренний резервуар сбора отработанной воды:



**ВНИМАНИЕ: ОПАСНОСТЬ ЗАГРЯЗНЕНИЯ.** Отработанная вода в резервуаре слива может содержать, если стерилизационный цикл не был завершен должным образом, загрязненные остатки: рекомендуем использовать защитные перчатки из латекса при операциях разгрузки (гл. 3.4 «Остаточный риск»).



**НИКОГДА НЕ ИСПОЛЬЗУЙТЕ ОТРАБОТАННУЮ ВОДУ ВТОРИЧНО.**

Возьмите пустую емкость, вставьте прозрачную трубку, поставляемую с устройством, в штуцер внизу передней панели (2 Рис. 6.7-2). В конце операции дренажа выньте трубку из патрубка, нажав на его пластинку.



**ВНИМАНИЕ:** данная операция очень важна для правильной работы оборудования.

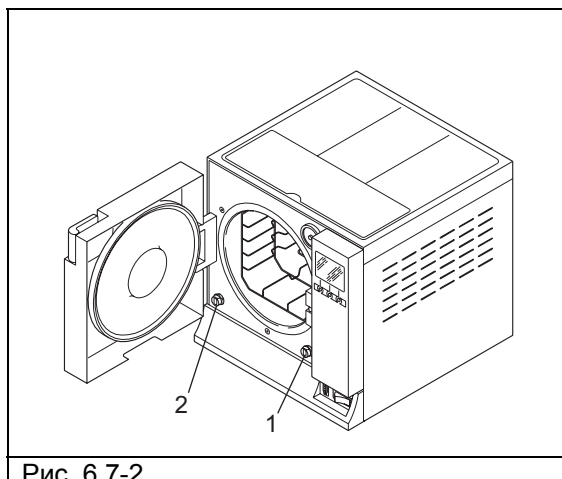


Рис. 6.7-2

Использованную воду можно сливать непрерывно при помощи второго дренажного патрубка, расположенного на задней панели устройства (3 на Рис. 6.7-3).

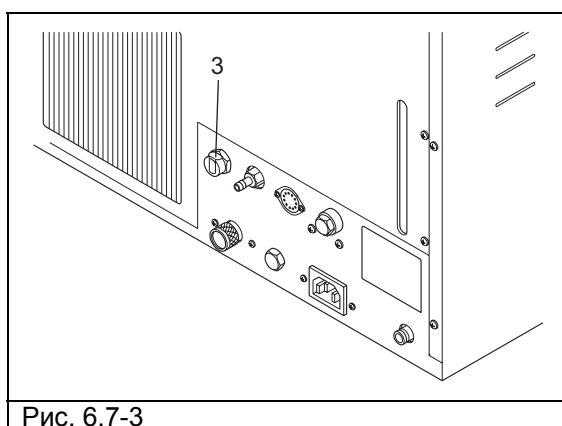


Рис. 6.7-3

### Максимальная загрузка



**Никогда не превышайте максимальную загрузку, обозначенную в Приложении 5 «Описание программ».**

- Никогда не превышайте величину максимальной загрузки, которая была установлена и проверена в Euronda S.p.A. для всех стерилизуемых твердых материалов.
- Максимальная внутренняя загрузка устройства указана в Приложении 5.
- Оборудование проходит испытания и гарантирует указанные эксплуатационные характеристики только в том случае, если максимальная внутренняя загрузка не превышает указанные выше показатели.

## ГЛАВА 7

### 7.1 МЕНЮ ПРОГРАММ

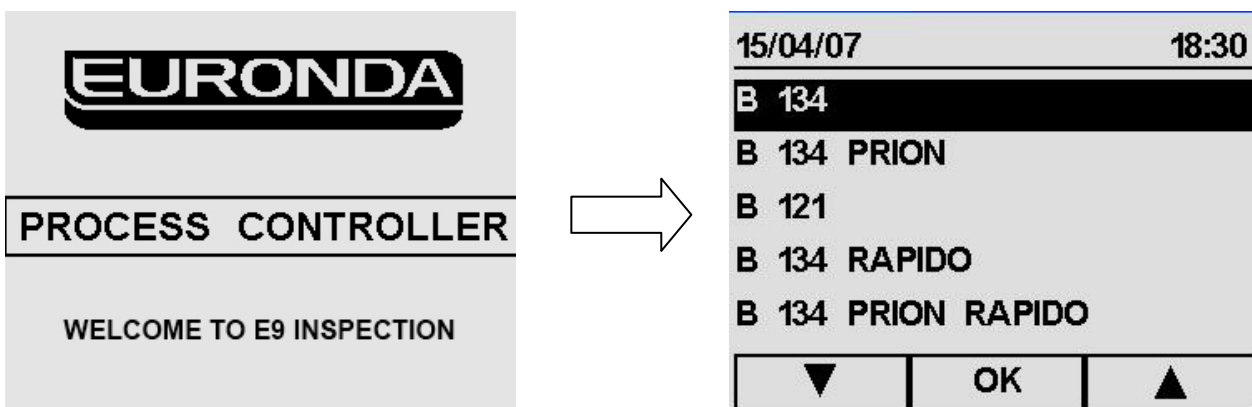


Перед началом работы с устройством внимательно прочтите все предупреждения инструкции, особенно гл. 3 «Безопасность».



**НИКОГДА НЕ ПОДНИМАЙТЕ** верхнюю крышку, закрывающую отделение для хранения предметов и заправочное отверстие во время цикла стерилизации.

После выполнения процедуры установки (гл. 6.6 «Меню установки»), при повторном включении кнопкой ON-OFF (ВКЛ.-ВЫКЛ.) (4 Рис. 5.1.1-1), появится следующий экран приветствия:



Через 5 секунд автоматически появится меню программ, из которого вы сможете выбрать программу (гл. 7.2), тест (гл. 7.3) или пойти в главное меню для программирования (гл. 8.1).

Перед запуском выбранного цикла загрузить стерилизуемый материал в устройство:

1. Откройте дверцу (Рис. 7.1-1).

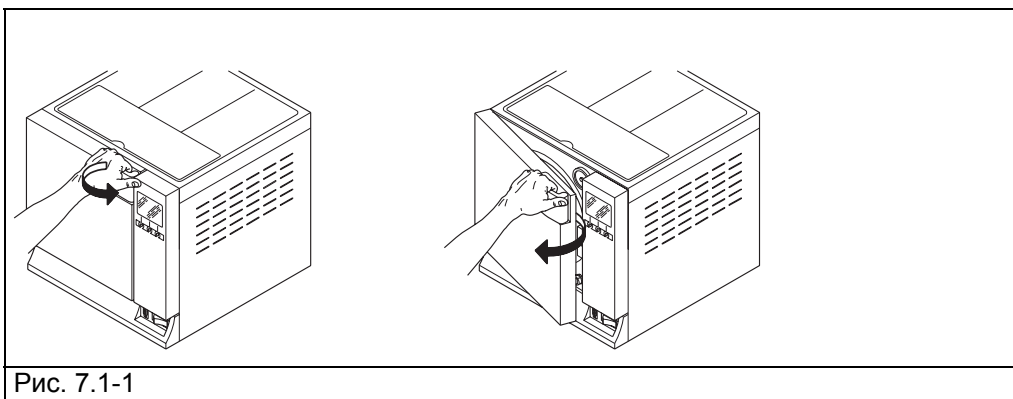


Рис. 7.1-1

2. Поставьте в камеру устройства лотки со стерилизуемым материалом.

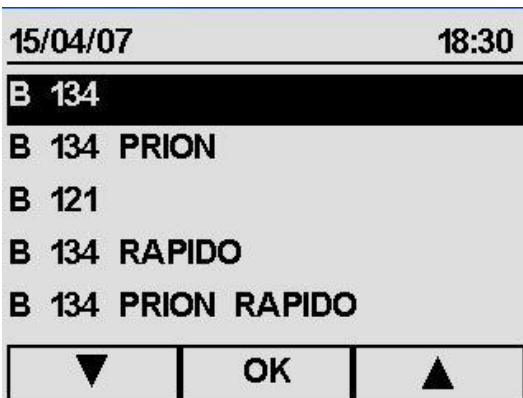


Для загрузки материала и правильной его стерилизации внимательно прочитайте указания в Приложении 1 «Подготовка инструментов для стерилизации», Приложении 2 «Упаковка» и Приложении 3 «Размещение материала для стерилизации».

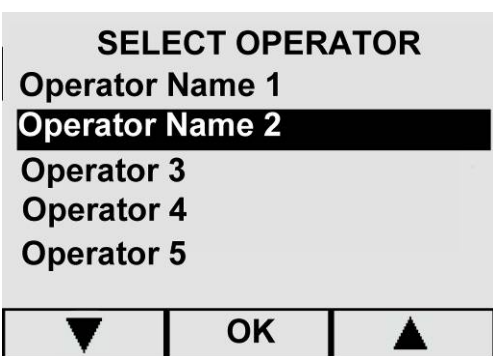
3. Закройте дверцу: потяните ручку двери на себя, пока не закроете до конца дверку, затем верните ручку в исходное положение, повернув ее в сторону автоклава.

4. Выберите тип цикла, следуя инструкциям в гл. 7.2.

7.2 ВЫБОР ЦИКЛА СТЕРИЛИЗАЦИИ



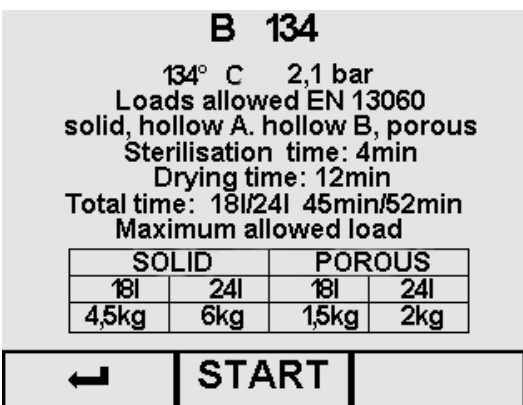
В Меню программ, кнопками ▲ и ▼ выбрать нужную программу (одна из первых трех строк), затем нажать на ОК для подтверждения.



Данное окно появится на экране только, если имя оператора было зарегистрировано, как это описано в инструкциях гл. 8.1.5.

При помощи кнопок ▲ и ▼, выберите необходимое имя оператора, нажмите кнопку ОК для подтверждения.

- При помощи ← происходит возврат в главное меню.



Начало цикла

После выбора цикла появляется соответствующий пояснительный текст на экране (в данном случае, пример по циклу B 134).

- При помощи ← вернуться в меню программ.

- При помощи кнопки START (ПУСК) цикл начинается (гл. 7.2.1 “Запуск, исполнение и окончание цикла”).



**Примечание.** На этом экране давление P выражено в относительных единицах бар; единица измерения на экране будет другой, когда цикл начнется (гл. 7.2.1).

15/04/07 18:30

B 134

B 134 PRION

B 121

**B 134 RAPIDO**

B 134 PRION RAPIDO

▼ OK ▲

Для грузов менее 0,6 кг твердых веществ и 0,2 кг пористых веществ можно выполнить быстрый цикл, позволяющий стерилизовать материал за 25-28 минут. БЫСТРЫЙ цикл включает в себя 5 минут сушки, которые позволяют высушивать материал, даже если он разложен по пакетам.



Важно: поместить груз для стерилизации в наиболее высокой части держателя лотка.



Для материалов в пакетах с большим весом сушка не гарантируется.

**B 134 RAPIDO**

134°C 2,1 bar

Rapid cycle for only one tray  
introduce in highest position

Sterilisation time 3:30min

Drying time: 5min

Total time: 18l/24l 25min/28min

SOLID		POROUS	
18l	24l	18l	24l
0,6kg	0,6kg	0,2kg	0,2kg

← START

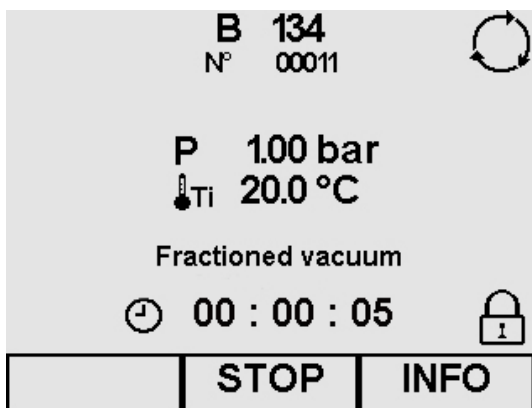
7.2.1 Запуск, исполнение и окончание цикла



Если у оборудования включается блокировка AFNOR, оно программируется для выполнения цикла В 134 PRION. Для выполнения других циклов нужен пароль (см. приложение 11).

После нажатия кнопки START (ПУСК) для запуска выбранного цикла, на экране появится информация, которая **в качестве примера**, относится к циклу В 134.

По двум другим циклам В 134 PRION, В 121 В134 RAPIDO считаются правильными те же процедуры и такая же информация, как приведенная ниже.



Описание экрана выполнения цикла

**P:** единицей измерения давления P на этом экране и последующих экранах управления является бар, выраженная в относительных единицах . При желании, единицы измерения можно изменить (гл. 8.1.6 «Выбор единиц измерения»).

**Ti:** температура датчика внутри камеры

**Частичный вакуум / Стерилизация / Сушка:** указывает на стадию цикла

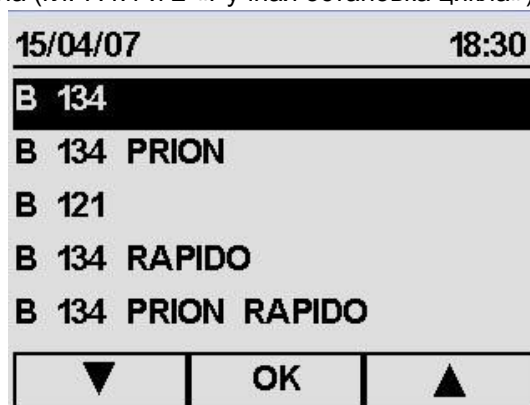
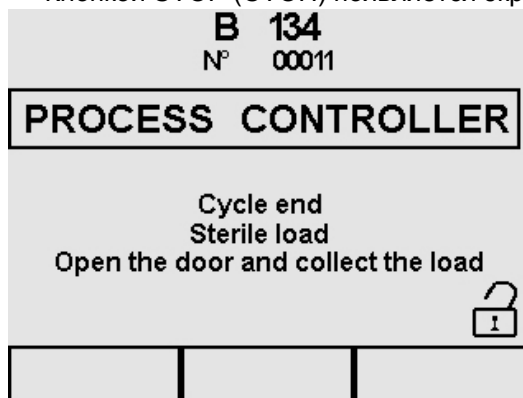
: время, оставшееся до конца цикла

: указывает на продолжение цикла

: указывает на то, что дверь закрыта и не может быть открыта

- Кнопкой ИНФО открывается экран управления циклом (гл. 7.2.2 «Информация о параметрах процесса»). Начиная с версии 7.00 контроллера процесса, нажав на экране управления на кнопку GRAPH появляется график, показывающий изменение температуры и давления во время цикла.

- Кнопкой STOP (СТОП) появляется экран остановки цикла (гл. 7.4.1 и 2 «Ручная остановка цикла»).



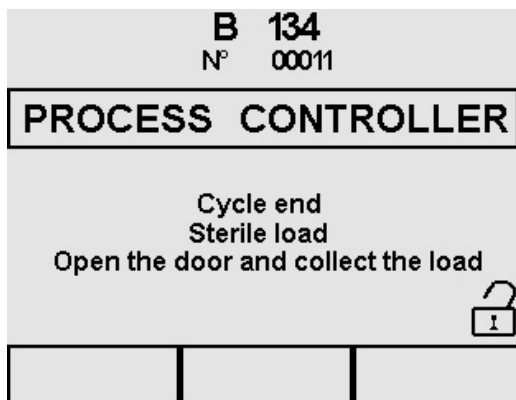
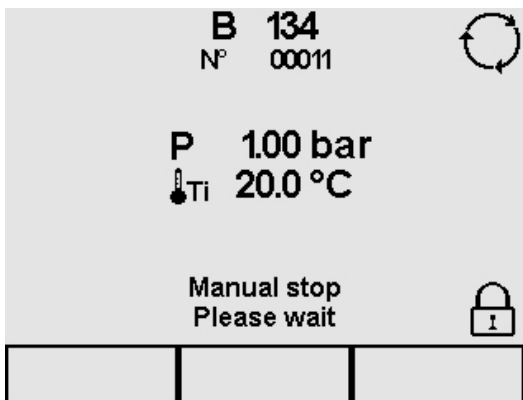
После завершения цикла появляется экран **Конец цикла**.

В это время символ состояния двери показывает, что ее можно открыть; если дверь не будет открыта пользователем в течение 10 минут, устройство выполняет операцию поддержания сушки.

**Поддержание сушки**

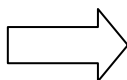
Операция выполняется автоматически во избежание конденсации влаги внутри камеры, в результате охлаждения.

Кнопкой ОК поддержание сушки прерывается, и устройство выполняет выравнивание давления.



**Выравнивание давления**

После выполнения этой операции, снова появляется экран Конца цикла.



Для оптимальной сушки, откройте дверцу в конце цикла и оставьте стерилизованные предметы в лотках на 5 минут прежде, чем их вынуть. После открытия двери появляется меню программ.



**ВНИМАНИЕ:** Когда автоклав выключен, проверьте, чтобы дверь была либо открыта (a), либо полностью закрыта (b). Это важно, чтобы избежать ситуации, изображенной на c, то есть когда дверь закрыта, но ручка не полностью повернута.

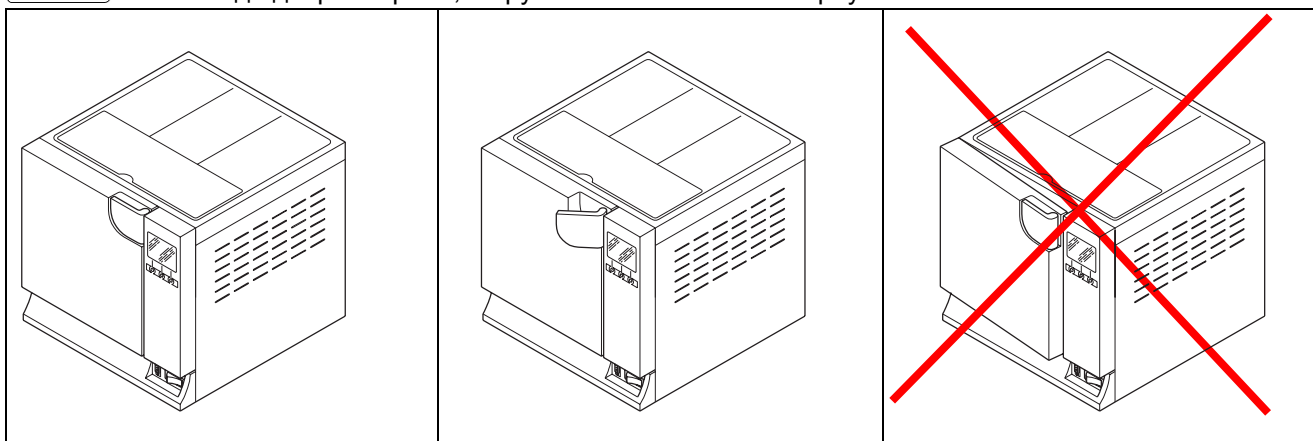


Рис. 7.2.1-1

**ВНИМАНИЕ: ОПАСНОСТЬ ОЖОГОВ.** Когда в автоклаве заканчивается стерилизационный цикл и открывается дверь для того, чтобы извлечь стерильные инструменты, необходимо помнить, что внутренние поверхности бойлера и внутренняя сторона двери все еще остаются очень горячими. Во избежание ожогов не прикасайтесь к ним (гл. 3.4 «Остаточные риски»). Используйте специальный экстрактор.



**ВНИМАНИЕ: ОПАСНОСТЬ ОЖОГОВ.** Не опирайтесь на дверь и не стойте напротив двери, когда открываете ее, так как существует риск ожога паром (гл. 3.4 «Остаточные риски»). Используйте специальный экстрактор.

Если цикл стерилизации прошел неправильно, появится сообщение об ошибке с указанием причины аномалии (Приложение 9 «Устранение неисправностей»).

**Открытие двери**

**ВНИМАНИЕ:** предохранительный штырь автоматически блокирует дверь, когда начинается цикл. Только в конце цикла штырь возвращается на место. Попытки открыть дверь, когда она заблокирована, могут причинить серьезные повреждения закрывающему механизму. Дождитесь сигнала окончания цикла на ЖК-дисплее прежде, чем открывать дверь.



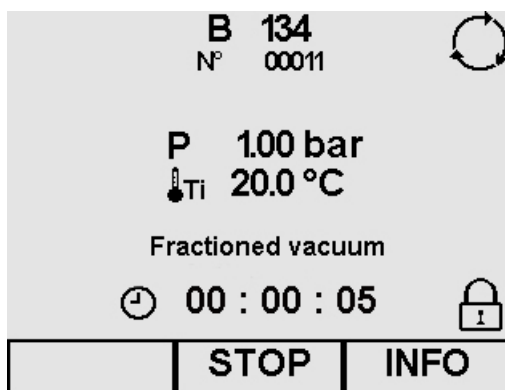
В случае тревоги дверь можно открыть, только введя согласие соответствующей кнопкой (см.7.6).

**ВНИМАНИЕ:** МАТЕРИАЛ НЕ СТЕРИЛЬНЫЙ, ПЕРЕМЕЩАТЬ ЕГО С СООТВЕТСТВУЮЩИМИ ПРЕДОСТОРОЖНОСТЯМИ.

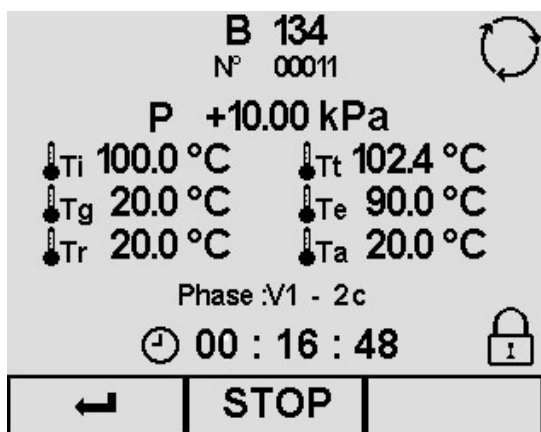
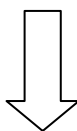


### 7.2.2 Информация о параметрах процесса

Дополнительная информация о параметрах происходящего цикла может быть получена нажатием кнопки INFO (ИНФО) на экране **выполнения цикла**.



Нажатием на кнопку **INFO (ИНФО)** открывается экран управления циклом.



#### Описание экрана

- P:** на этом экране единицей измерения давления P является абсолютная единица кПа.
- Ti:** температура датчика внутри камеры
- Tt:** теоретическая температура
- Tg:** температура парового генератора
- Te:** температура наружной стенки камеры
- Tr:** температура теплообменника
- Ta:** температура внутренней среды
- Фаза (Phase):** указывает фазу цикла (см. "Приложение 5")
- : указывает на продолжение цикла
- : время, затраченное на каждую фазу
- : указывает на то, что дверь закрыта и не может быть открыта

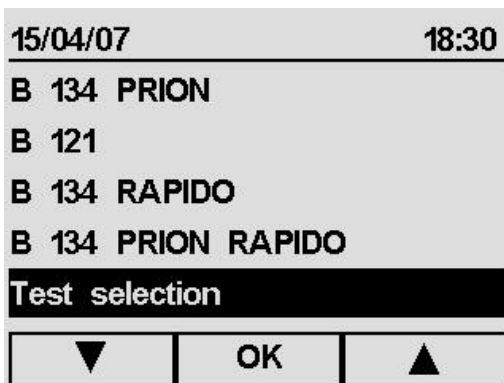
#### Информация цикла

- При нажатии кнопки STOP (СТОП), открывается экран остановки цикла стерилизации (гл. 7.4.1 и 2 "Ручная остановка цикла").
- При помощи снова появляется экран выполнения цикла.

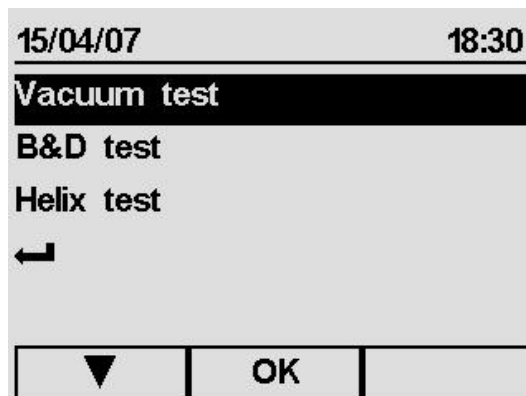
### 7.3 ВЫБОР ТЕСТИРОВАНИЯ

Для постоянной проверки эффективности устройства очень важно выполнять определенные тесты, приведенные в Приложении 6 «Описание тестов».

Для помощи пользователю в периодическом выполнении этих тестов, устройство может активировать сообщения – напоминания: Для процедуры активации приведенных ниже операций смотри гл. 8.1.7 «Выбор активных циклов».

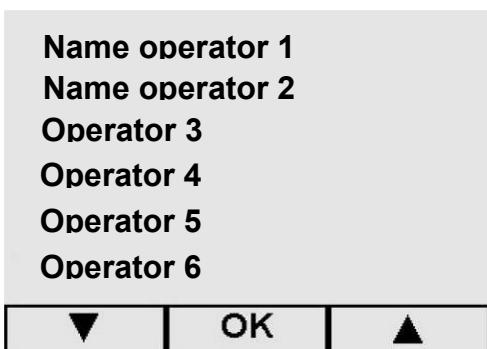


Из меню программ при помощи кнопки ▼ выберите строку *Выбор теста*.



Кнопками ▲ и ▼ выберите желаемый тест и нажмите ОК для подтверждения. При каждом выходе на экран *Выбора тестирования*, по умолчанию дается выбор Вакуумный тест.

- При помощи ← можно вернуться в меню программ.



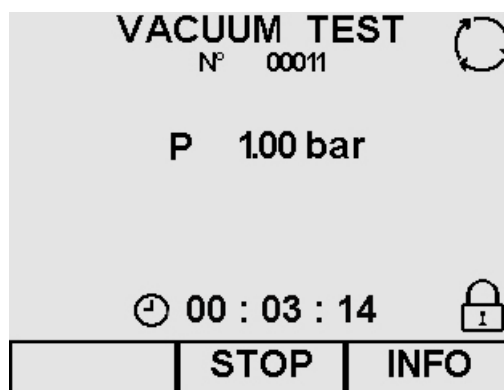
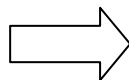
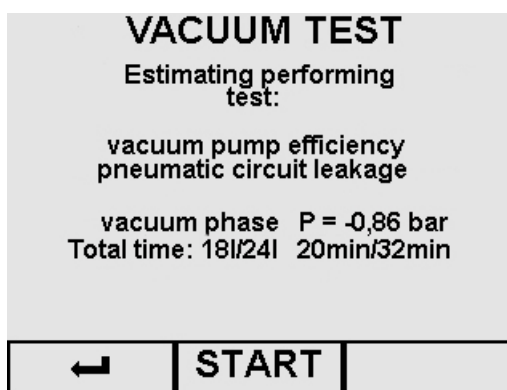
Данное окно появится на экране только, если имя оператора было зарегистрировано, как это описано в инструкциях гл. 8.1.5.

При помощи кнопок ▲ и ▼, выберите необходимое имя оператора, нажмите кнопку ОК для подтверждения.

- При помощи ← происходит возврат в главное меню.

#### 7.3.1 Запуск, исполнение и окончание тестирования

Выбрав вид тестирования, и нажав кнопку ОК, появляется экран, который, **в качестве примера**, указывает **Вакуумный тест (тест на наличие утечек воздуха)**. Для двух других тестов, **теста B&D** и **теста Helix** используется та же процедура и выводится такой же тип информации, как и приведенный ниже.



### Начать тест

- При помощи ← можно вернуться на экран Выбора тестирования.
- Нажав на ПУСК (START), начинается тест, и появляется следующий экран.

### Описание экрана процедуры тестирования

**P:** единица измерения давления P на этом экране выражена в относительных единицах, в бар. При желании, единицы измерения можно изменить (гл. 8.1.6 «Выбор единиц измерения»).

⌚: время в часах/минутах/секундах до окончания теста.

🔄: указывает на продолжение цикла

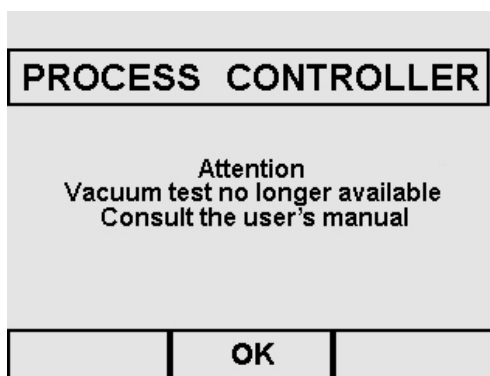
🔒: указывает на то, что дверь закрыта и не может быть открыта

- Нажатием на кнопку STOP (СТОП) экран переходит в состояние остановки тестирования (гл. 7.4.3 «Ручная остановка происходящего тестирования»).

- Нажатием на кнопку INFO (ИНФО) выводится экран управления тестом (гл. 7.3.2 «Информация о параметрах тестирования»).



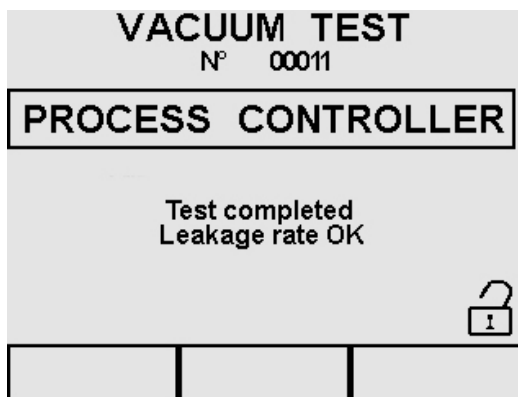
**ВНИМАНИЕ: ВАКУУМНЫЙ ТЕСТ можно начать только при холодном устройстве, то есть, В ТЕЧЕНИЕ 3 МИНУТ ПОСЛЕ ВКЛЮЧЕНИЯ УСТРОЙСТВА,** так как спустя указанное время он переходит в состояние предварительного нагрева (см. «Приложение 6»). Если после включения устройства прошло 3 и более минут, прежде чем был избран вариант тестирования, появляется следующий экран:



Если устройство включило предварительный прогрев, а вы его выключите, а затем снова включите, выполнить вакуумный тест все равно будет невозможно, поскольку автоклав должен быть холодным.

Нажатием ОК происходит возврат в меню программ/

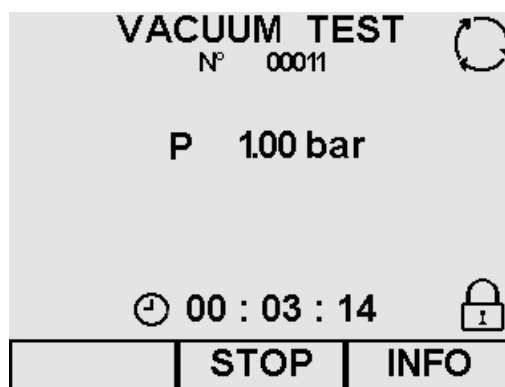
Если тестирование завершено с положительным результатом, появляется следующий экран:



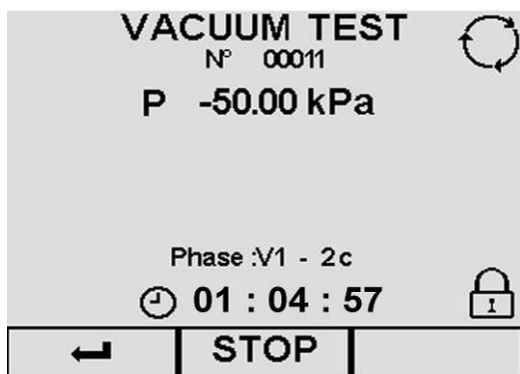
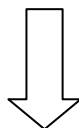
В этот момент индикатор двери показывает, что дверь можно открыть, и вы возвращаетесь в меню программ. Если тестирование завершено с отрицательным результатом, появляется сообщение тревоги E34 (см. «Приложение 9»).

### 7.3.2 Информация о параметрах теста

Дополнительная информация о параметрах происходящего тестирования может быть получена нажатием кнопки INFO (ИНФО) на экране процедуры тестирования.



Нажатием на кнопку **INFO (ИНФО)** открывается экран управления тестированием.



#### Описание экрана

**P:** на этом экране единицей измерения давления P является абсолютная единица кПа.

**Фаза:** указывает фазу цикла (см. "Приложение 5")

: указывает на продолжение теста

: время, затраченное на каждую фазу

: указывает на то, что дверь закрыта и не может быть открыта

#### Информация о тестировании

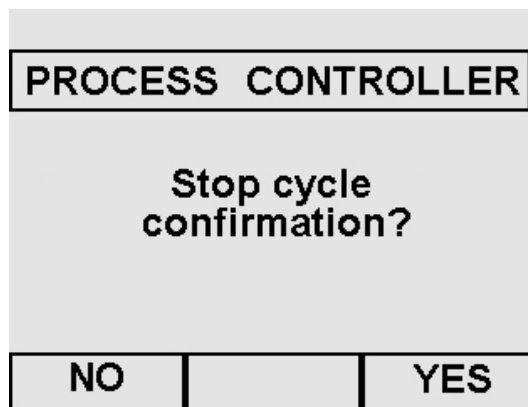
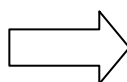
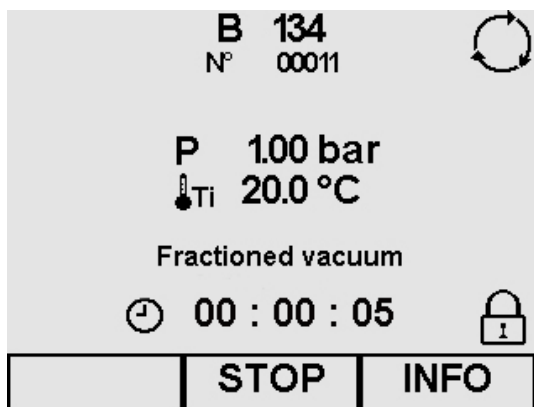
- Нажатием на кнопку STOP (СТОП) экран переходит в состояние остановки тестирования (гл. 7.4.3 «Ручная остановка происходящего тестирования»).
- При помощи снова появляется экран выполнения тестирования.

### 7.4 РУЧНАЯ ОСТАНОВКА ЦИКЛА И ТЕСТИРОВАНИЯ

Цикл или тестирование могут быть остановлены в любое время, как в ходе их исполнения, так и при их завершении.

#### 7.4.1 Ручная остановка цикла до или во время фазы стерилизации

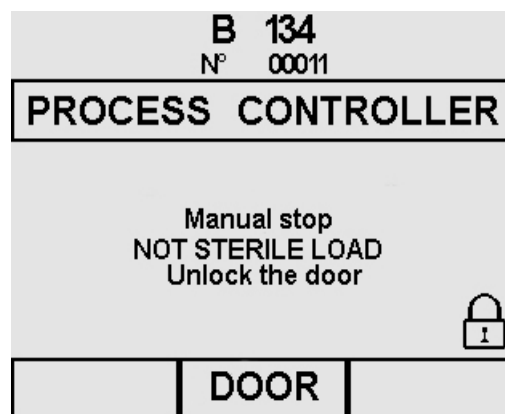
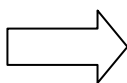
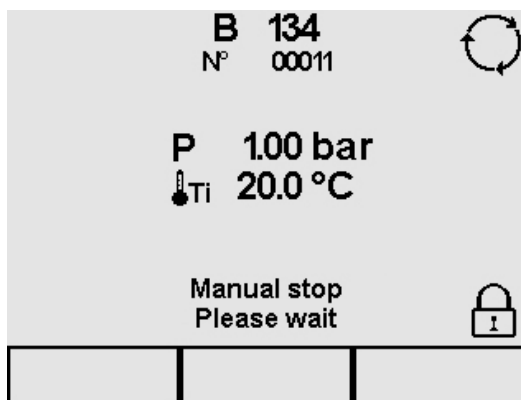
На экране выполнения цикла **B 134**, приведенном ниже, как пример, нажмите на кнопку **STOP (СТОП)**. По двум другим циклам **B 134 PRION**, **B 121 B134 RAPIDO** считаются правильными те же процедуры и такая же информация, как приведенная ниже.




При нажатии кнопки **STOP (СТОП)**, открывается экран ручной остановки цикла.

#### Остановка цикла

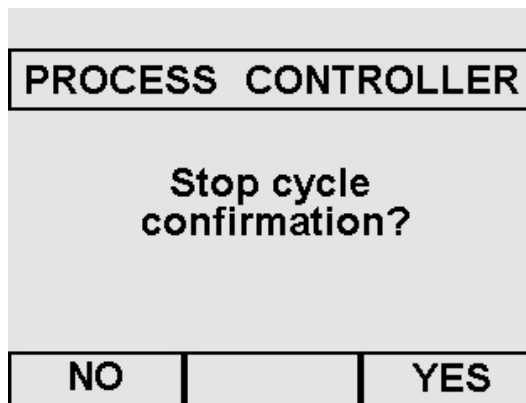
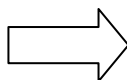
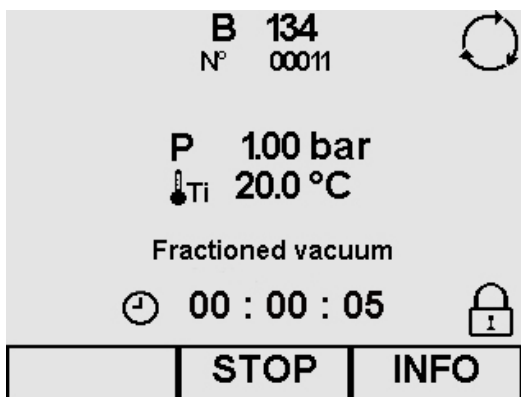
- Нажатием **NO (НЕТ)**, можно вернуться к предыдущему экрану Начало цикла.
- Нажатием **SI (ДА)**, активируются следующие экраны ручной остановки цикла.



Включается фаза, которая в течении нескольких минут убирает пар из стерилизационной камеры и восстанавливает атмосферное давление.

- При нажатии **ДВЕРЬ**, дается согласие на открытие двери (символ изменяется на ) , и вы возвращаетесь в Меню программ.

7.4.2 Ручная остановка цикла после фазы стерилизации

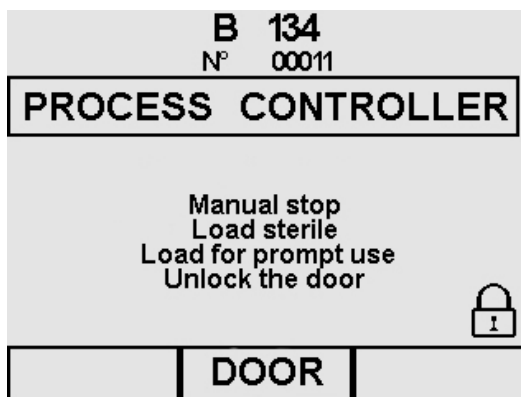


При нажатии кнопки STOP (СТОП), открывается экран ручной остановки цикла.

**Остановка цикла**

- Нажатием NO(НЕТ), можно вернуться к предыдущему экрану Начало цикла.
- Нажатием SI (ДА), активируются следующие экраны ручной остановки цикла.

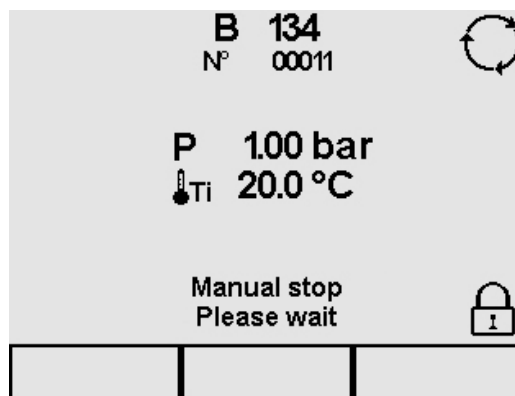
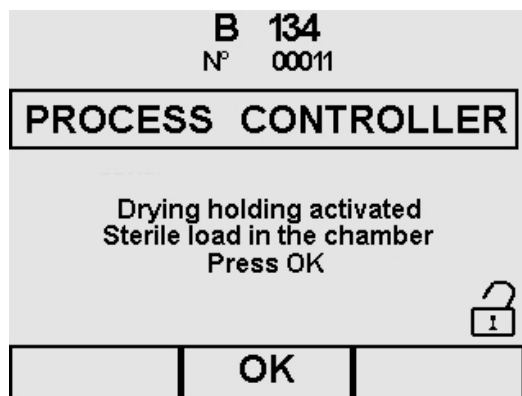
Если вы нажмете STOP (СТОП) на экране хода цикла, когда фаза стерилизации уже завершена, появятся следующие экраны:



Включается фаза, которая в течение нескольких минут убирает пар из стерилизационной камеры и восстанавливает атмосферное давление.

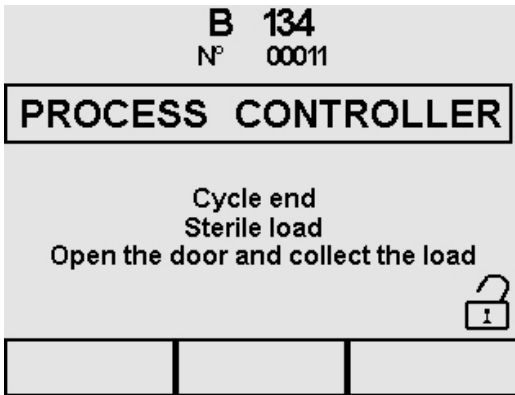
- При нажатии ДВЕРЬ, дается согласие на открытие двери (символ изменяется на ) , и вы возвращаетесь в Меню программ.

Если в течение 10 минут дверь не будет открыта пользователем, устройство выполнит процедуру сушки, которая продлится 1 минуту, во избежание конденсации внутри камеры из-за ее охлаждения. Для того чтобы открыть дверь автоклава, необходимо подождать завершения этой фазы.



**Поддержание сушки**

Кнопкой ОК принудительное осушение прерывается, и устройство выполняет выравнивание давления.



**Выравнивание давления**

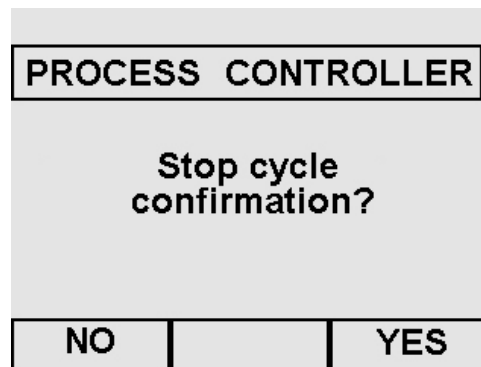
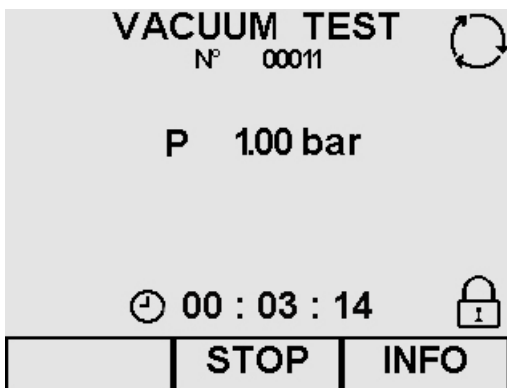
После выполнения этой операции, появляется экран окончания цикла.

Для оптимальной сушки, откройте дверцу в конце цикла и оставьте стерилизованные предметы в лотках на 5 минут прежде, чем их вынуть. После открытия двери появляется меню программ.

**7.4.3 Ручная остановка происходящего тестирования**

На экране выполнения тестирования, приведенного ниже в качестве примера, с вакуумным тестом, нажмите на кнопку STOP (СТОП) для того, чтобы появился приведенный ниже экран.

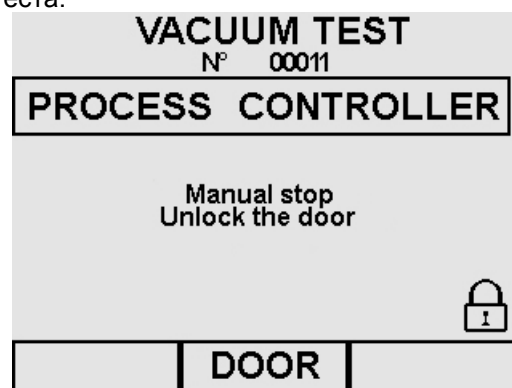
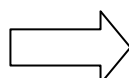
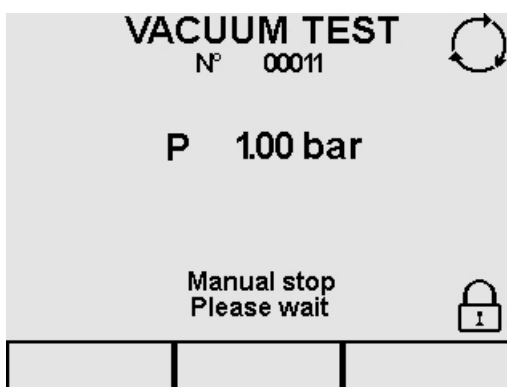
Для двух других тестов, теста B&D и теста Helix используется та же процедура и выводится такой же тип информации, как и приведенный ниже.



Нажатием на кнопку STOP (СТОП), открывается экран ручной остановки происходящего теста (такой же, как и при ручной остановке цикла).


**Остановка тестирования**

- Нажатием NO (НЕТ), происходит возврат на предыдущий экран исполнения теста.
- Нажатием SI (ДА), появляются следующие экраны ручной остановки теста.





Включается фаза, которая в течении нескольких минут убирает пар из стерилизационной камеры и восстанавливает атмосферное давление.

- При нажатии ДВЕРЬ, дается согласие на открытие двери (символ изменяется на ) , и вы возвращаетесь в Меню программ.

### 7.5 ОТКЛЮЧЕНИЕ ЭЛЕКТРОЭНЕРГИИ

В ходе работы оборудования может произойти отключение электропитания, связанное с компанией, осуществляющей энергоснабжение. В этом случае, появляется сообщение тревоги E 02 (см. Приложение 9 «Устранение неисправностей»).

### 7.6 ПЕРЕЗАПУСК УСТРОЙСТВА ПОСЛЕ ПРЕРЫВАНИЯ, ВЫЗВАННОГО ТРЕВОГОЙ

Для перезапуска устройства после отключения, вызванного тревогой, нажмите кнопку, соответствующую надписи ДВЕРЬ, чтобы разблокировать устройство и вернуться в меню программ. Для получения последующей информации, обратитесь к разделу «Приложение 9 «Устранение неисправностей».

### 7.7 ДЛИТЕЛЬНЫЙ ОСТАНОВ

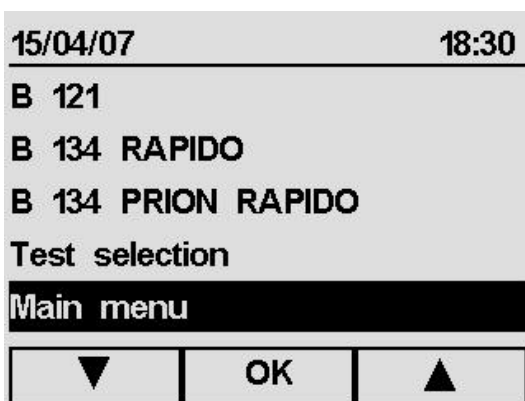
1. Отключите устройство от сети электропитания.
2. Слейте резервуары (гл. 6.7 “Резервуары: инструкции по заполнению и сливу”).
3. Оставьте дверь приоткрытой.
4. Накройте устройство полиэтиленовым чехлом с воздушными пузырями, поставляемым в комплекте с устройством, для защиты от влаги и пыли.

## ГЛАВА 8

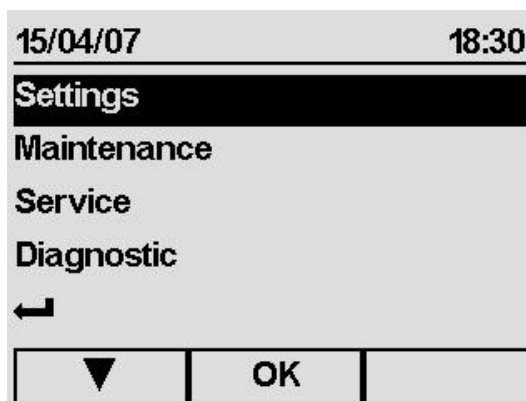
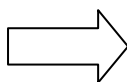
### 8.1 ГЛАВНОЕ МЕНЮ

Основное меню разделено на 4 части, каждая из которых имеет свои особые функции:

1. **НАСТРОЙКИ:** ввод различных настроек устройства (описаны в гл. 8 «Программирование»).
2. **ТЕХОБСЛУЖИВАНИЕ:** техобслуживание устройства (см. гл. 10.2 «Плановое техобслуживание» и 10.3 «Внеплановое техобслуживание»).
3. **СЕРВИС:** управление циклами и функциями печати (см. гл. 9 «Управление меню счетчиков и функциями памяти и печати»).
4. **ДИАГНОСТИКА:** часть предназначена для работы специалистов, уполномоченных компанией Euronда S.p.A., защищена паролем. Если оператор случайно войдет в соответствующий экран, он должен вернуться назад специальной кнопкой возврата.



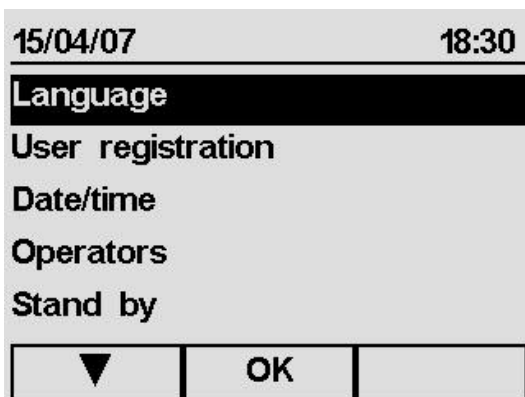
Из меню программ, кнопкой ▼ выберите последнюю строку Главного меню, нажмите ОК для подтверждения.



#### Главное меню

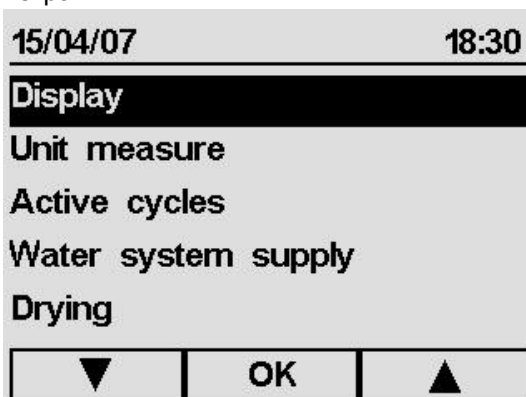
Строка *Настройки* появляется автоматически выбранной.

- кнопкой ОК войти в меню настроек
- При помощи ← вернуться на предыдущий экран.



#### Меню настроек

На этом экране (который в данном случае разделен на две части, чтобы показать все имеющиеся в нем пункты), появляется перечень пунктов, которые можно выбрать с помощью курсоров ▲ и ▼.



### 8.1.1 Выбор языка

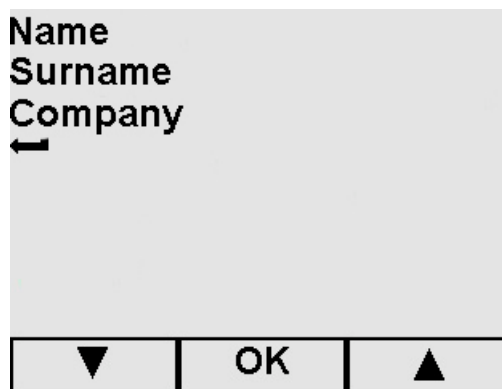
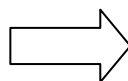
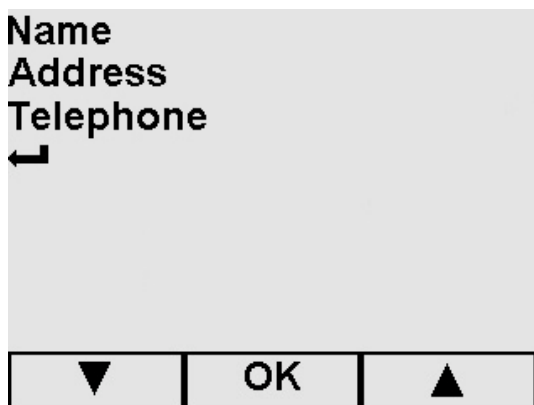
После выбора пункта *Языки* в меню *Настройки*, появляется изображенный ниже экран.



Символ выделения ✓ появляется автоматически напротив языка, выбранного во время первого включения устройства (гл. 6.6 «Меню Установки»). Кнопками ▲ и ▼ выберите новый язык и нажмите OK для подтверждения; возврат в программное меню произойдет автоматически.

### 8.1.2 Регистрация пользователя

После выбора пункта *Регистрация пользователя* в меню *Настройки*, появляется изображенный ниже экран.



Кнопками ▲ и ▼ выберите соответствующий пункт и проведите регистрацию с использованием клавиатуры, показанной внизу в качестве примера.

#### Пример: Регистрация Имени

После выбора пункта *Имя* в *Регистрации пользователя*, появляется экран с тремя пунктами, которые необходимо заполнить по очереди: появляются экраны с именем пользователя, его фамилией и наименованием компании.



Кнопками ▲\▼ и ►/◀ выберите необходимые буквы и цифры; дайте подтверждение кнопкой OK. Также заполняйте другие пункты на экране *Регистрации пользователя*.

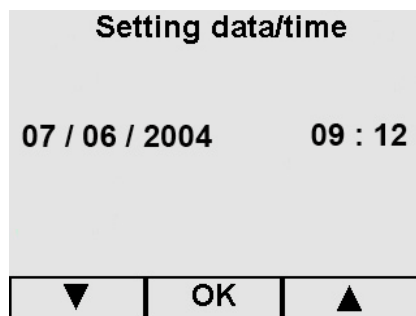
Эта регистрация определяет заголовок в отчете на принтере: наименование компании появляется, если зарегистрировано только название или, когда заполнены все имеющиеся поля.



При использовании “E-Memory-System” можно зарегистрировать все данные прямо в программном обеспечении и экспортировать их в устройство, избегая переписывания данных на клавиатуре на экране. Зарегистрированные ранее данные перезаписываются.

### 8.1.3 Настройка даты и времени

После выбора пункта *Дата/время* в меню *Настройки*, появляется изображенный ниже экран.



#### Настройка Даты и Времени

Кнопками ▲ и ▼ выберите нужную дату, нажмите ОК для перехода к выбору месяца, и так далее до выбора минут. Нажмите ОК.

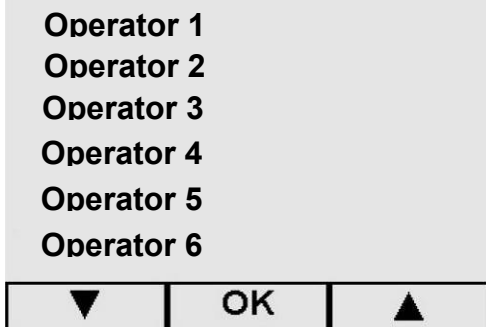
### 8.1.4 Настройка времени ожидания

После выбора пункта *Ожидания* в меню *Настройки*, появляется изображенный ниже экран. Если устройство не используется определенный период времени, (установленный производителем период составляет 2 часа), оно переключается в режим ожидания. Отключается экран ожидания после нажатия любой из кнопок и при открытии/закрытии дверцы.

Для изменения времени, необходимого для активации режима ожидания, используйте кнопки▲ и ▼ для выбора вариантов на экране (символ ✓ переместится к избранному в прошлый раз времени).

### 8.1.5 Операторы

Есть возможность записать до 9 имен разных операторов в память прибора, которые можно выбирать до начала цикла или тестирования. Выбранное имя появится на распечатке принтера. После того, как вы выбрали *Операторы* в меню *Настройки*, появляется следующий экран:



При помощи кнопок ▲ и ▼, выберите необходимое имя оператора, нажмите кнопку ОК для подтверждения.

- При помощи ← происходит возврат в главное меню.

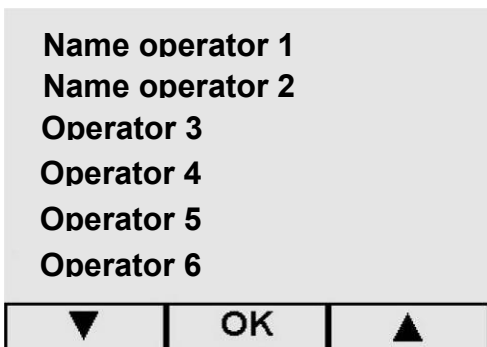
Когда необходимый оператор выбран, на экране появится экран регистрации имени.



Кнопками ▲\▼ и ►/◀ выберите необходимые буквы и цифры; дайте подтверждение кнопкой ОК. Также заполняйте другие пункты на экране *Регистрации пользователя*.



При использовании “E-Memory-System” можно зарегистрировать все данные прямо в программном обеспечении и экспортировать их в устройство, избегая переписывания данных на клавиатуре на экране. Зарегистрированные ранее данные перезаписываются.



При помощи кнопок ▲ и ▼, выберите необходимое имя оператора, нажмите кнопку ОК для подтверждения.

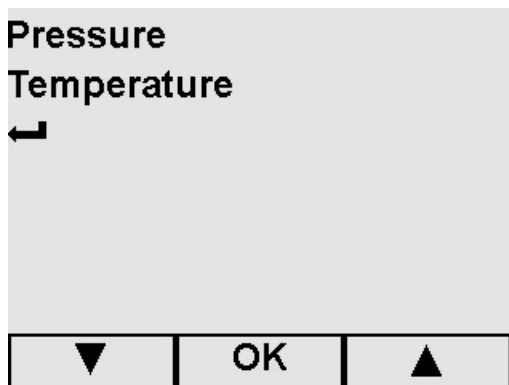
- При помощи ← происходит возврат в главное меню.

### 8.1.6 Регулирование контрастности ЖК-дисплея

После выбора пункта *Контрастности дисплея* в меню *Настройки*, появляется изображенный ниже экран. Контрастность можно отрегулировать двумя кнопками, обозначающими знак + (больше контрастности) или – (меньше контрастности), затем нажмите ОК. Происходит автоматическое возвращение к экрану Меню *Настроек*.

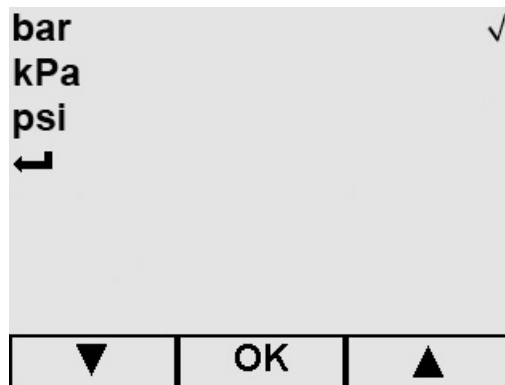
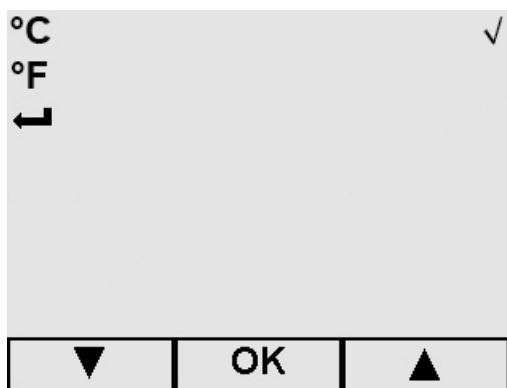
### 8.1.7 Выбор единицы измерения

После выбора *единицы измерения* в меню *Настройки*, появляется приведенный ниже экран.



Кнопками ▲ и ▼ выберите нужный пункт и нажмите подтверждение ОК.

- При помощи ← происходит возвращение в Меню *Настройки*.



#### Давление

При первом выходе в этот экран символ выделения ✓ появляется рядом с единицей *бар*; выберите новую единицу измерения с помощью кнопок ▲ и ▼ и нажмите ОК.

- При помощи ← вернитесь на предыдущий экран.

### Температура

При первом выходе в этот экран символ выделения ✓ появляется рядом с единицей °C; выберите новую единицу измерения с помощью кнопок ▲ и ▼, и нажмите ОК.

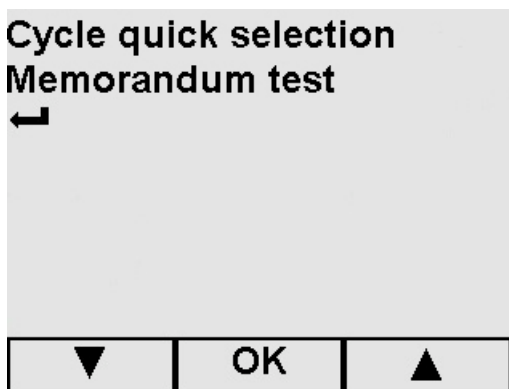
- При помощи ←вернитесь на предыдущий экран.



На экране с информацией INFO (ИНФО) о цикле, давление всегда указывается в кПа, а температура в °C, независимо от выбранных единиц измерения.

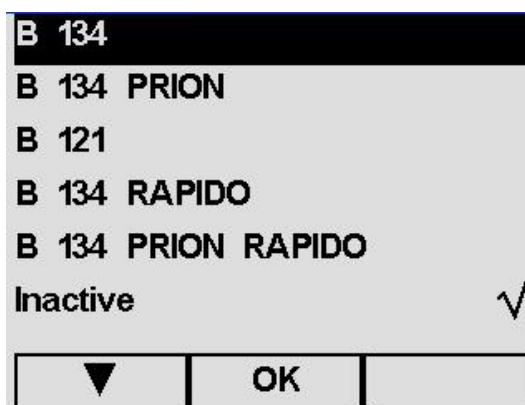
### 8.1.8 Выбор активных циклов

Для упрощения выполнения рабочих циклов, пользователь может создать пусковой экран с выбранными заранее циклом, который будет появляться сразу при каждом включении устройства; после выбора пункта *Активные циклы* в меню *Настройки*, появляется соответствующий экран, из которого необходимо выбрать *Быстрый выбор цикла*.



Кнопками ▲ и ▼ выберите нужный пункт и нажмите подтверждение ОК.

- При помощи ←происходит возвращение в Меню *Настройки*.

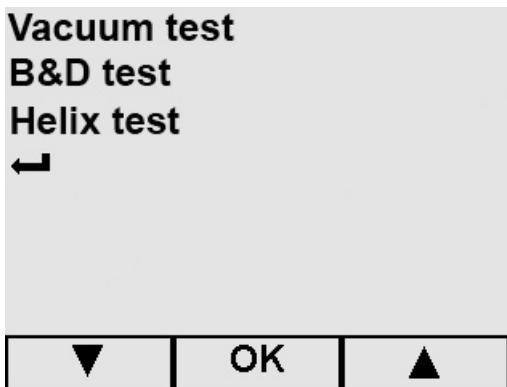


#### Быстрый выбор цикла

Кнопками ▲ и ▼ выберите нужный пункт (предустановленный пункт *Отключить*) до тех пор, пока рядом не появится знак выбора ✓, и нажмите подтверждение ОК. Пусковой экран выбранного цикла появится немедленно в следующий раз при включении устройства.

- При помощи ← или ОК вернитесь на предыдущий экран.

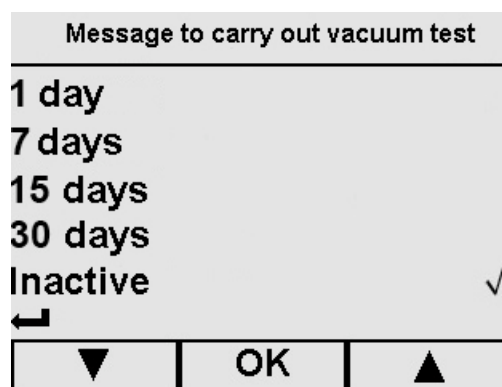
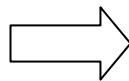
Рекомендуемая периодичность проведения тестов указана в Приложении 6 «Описание тестов», ее необходимо строго соблюдать. Для помощи пользователю в периодическом выполнении этих тестов, устройство может активировать сообщения – напоминания: после выбора пункта *Активные циклы* в меню *Настройки*, появляется соответствующий экран, из которого необходимо выбрать *Напоминание о тестировании*.



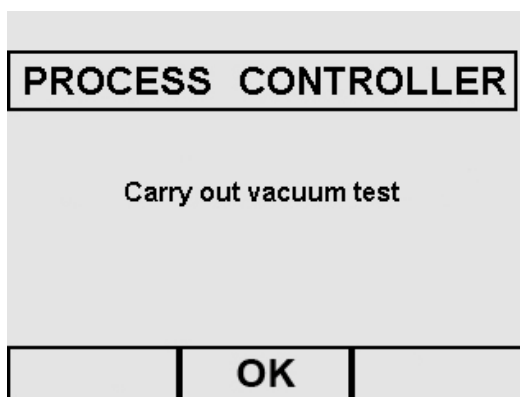
#### Напоминание о тестировании

Кнопками ▲ и ▼ выберите нужный пункт и нажмите подтверждение ОК.

- При помощи ← вернитесь на предыдущий экран.



**Пример** для Вакуумного теста. Кнопками ▲ и ▼ выберите временной интервал между напоминаниями (предустановленное значение *Отключен*), затем нажмите для подтверждения ОК.  
- При помощи ← вернитесь на предыдущий экран.



#### Пример напоминания о тесте

Напоминание появляется каждый раз при включении устройства, после появления экрана «Приветствие». При нажатии ОК сообщение исчезает, и время устанавливается на ноль (таймер начинает отсчитывать время до следующего напоминания).

#### 8.1.9 Настройка системы автоматической подачи воды

Если у вас есть деионизатор "Aquafilter" (см. Приложение 10), выберите *On (Вкл.)* на экране *Водопровода*, выбранного из меню *Настройки*, затем нажмите для подтверждения ОК (для возврата к меню *Настройки*).

Если "Aquafilter" не установлен или не используется, выберите *Off (Выкл.)* и вручную налейте воду (см. гл. 6.7 "Резервуары: инструкции по заполнению и сливу").

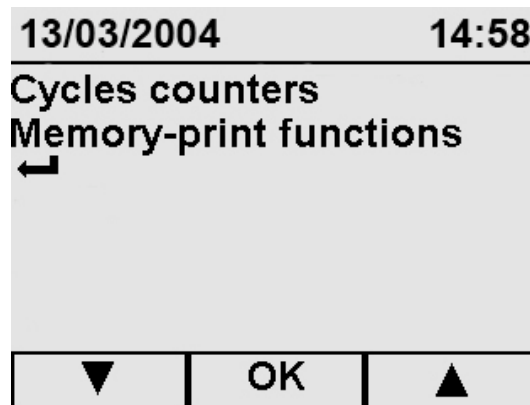
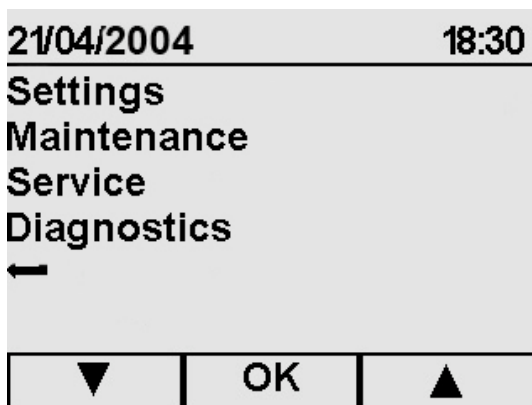
#### 8.1.10 Настройка системы сушки

Устройство позволяет установить время сушки, которое следует за стерилизацией, независимо от выбранного типа цикла.

Чем больше время, тем лучше результат. Устройство установлено на *Авт.* (15 минут). При помощи кнопок выберите ▲ и ▼ нужное значение и нажмите подтверждение ОК; вы вернетесь в меню *Настройки*.

## ГЛАВА 9

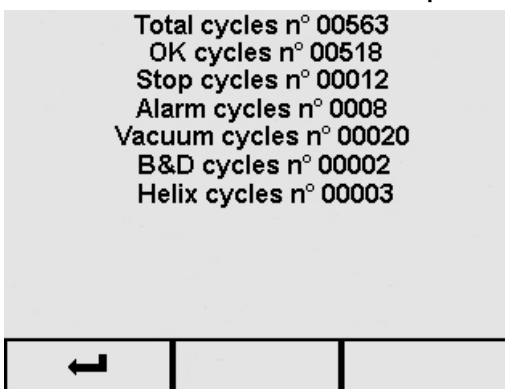
## 9.1 ВСПОМОГАТЕЛЬНОЕ МЕНЮ



В **Главном меню**, кнопкой ▼ выберите строку *Сервис*, и нажмите ОК для подтверждения.

- Кнопками ▲ и ▼ выберите *Счетчики циклов* для вывода количества выполненных циклов на дисплей, или
- *Функции печати из памяти* для распечатки данных по одному или более из последних 40 циклов. Устройство, фактически, может запомнить последние 40 выполненных циклов. Нажмите ОК для подтверждения.
- При помощи ← или ОК происходит возврат в Главное меню.

## 9.2 ВИЗУАЛИЗАЦИЯ ВЫПОЛНЕННЫХ ЦИКЛОВ (СЧЕТЧИКИ ЦИКЛОВ)

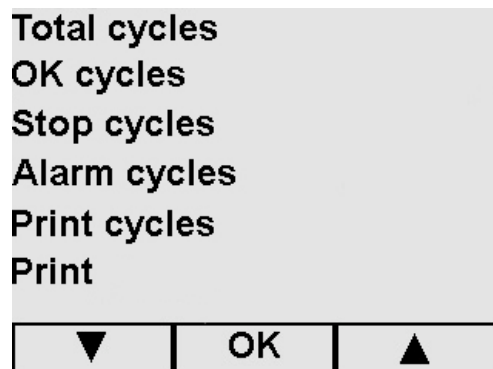


Показывает количество выполненных циклов и тестов с момента первого включения.

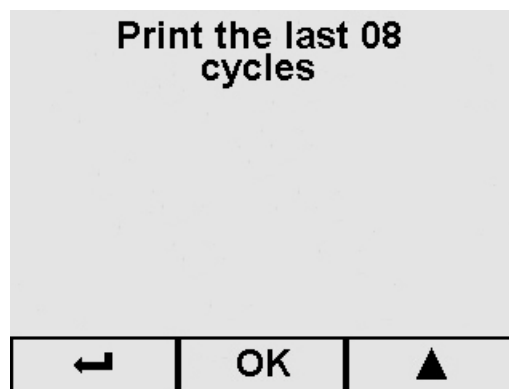
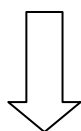
- Кнопкой ← происходит возвращение в меню *Сервис*.



## 9.3 ФУНКЦИИ ПАМЯТИ И ПЕЧАТИ



- Кнопками ▲ и ▼ выберите нужное значение и нажмите подтверждение ОК.
- Кнопкой ← происходит возвращение в меню *Сервис*.



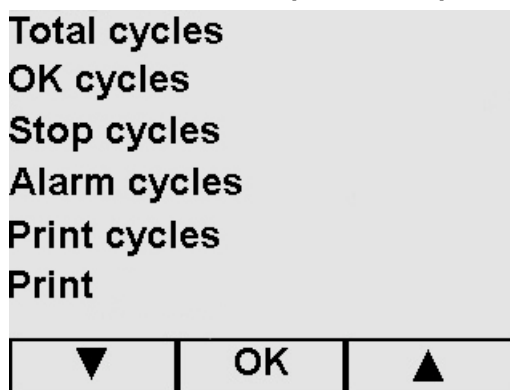
- Если был выбран пункт *Печать циклов*:
- Кнопкой ▲ выберите все циклы для печати (этот экран показывает **примерное количество**), затем нажмите на ОК: происходит печать и возвращение в меню *Сервис*.  
**Максимальное число распечатываемых циклов: 40.**
- При помощи ← вернитесь на предыдущий экран.



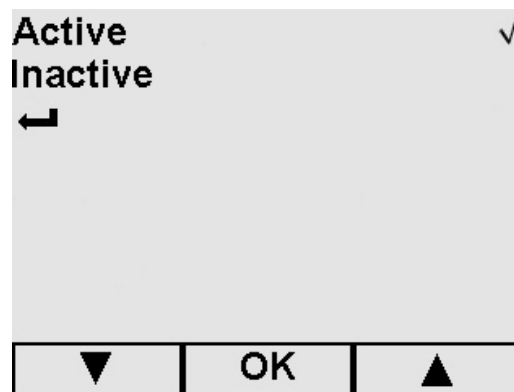
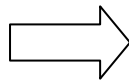
Pos.	Cycle Nr.	Date	Type
01	00068	12/05/04	B 134
16	00084	29/05/04	B 121
40	00108	11/06/04	B 121

- Этот экран появляется, если один из следующих пунктов был выбран: *Общее число циклов – ОК циклы – Остановленные циклы или Циклы, остановленные по тревоге.*
- Выберите нужный цикл и нажмите ПЕЧАТЬ.
  - При помощи ← (пролистать весь лист, чтобы символ появился) вы вернетесь на предыдущий экран.

## 9.3.1 Отключение встроенного принтера



- Кнопками ▲ и ▼ выберите *Печать* и подтвердите ОК.



- Устройство настроено на *Включить* (печать в конце каждого цикла); выберите *Отключить* для отключения этой печати.  
- При помощи ← вернитесь на предыдущий экран.



Помните, что при отключении встроенного принтера, у вас должна быть внешняя память E-Memory- System или внешний принтер (Приложение 10) для того, чтобы иметь отпечатанный отчет о выполненных циклах за неопределенный период времени. Помните, что фактически, E9 имеет возможность сохранения в памяти последних 40 циклов.

## ГЛАВА 10

### 10.1 ПРЕДУПРЕЖДЕНИЯ ПО БЕЗОПАСНОСТИ



Перед началом любой операции техобслуживания, внимательно прочитайте правила безопасности, особенно, главу 3 "Безопасность".



**ВНИМАНИЕ:** При замене деталей, от которых напрямую или косвенно, может зависеть безопасность, используйте только **ОРИГИНАЛЬНЫЕ ЗАПАСНЫЕ ЧАСТИ**.

**ОПАСНОСТЬ: ВЫСОКОЕ ВНУТРЕННЕЕ НАПРЯЖЕНИЕ.**

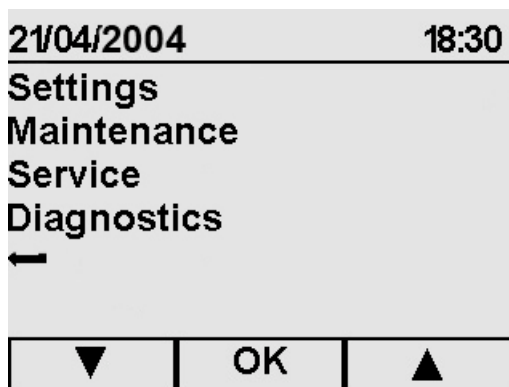


**ВНИМАНИЕ: ПЕРЕД ЛЮБОЙ ОПЕРАЦИЕЙ ОТКЛЮЧИТЕ НАПРЯЖЕНИЕ.** Несоблюдение этого правила может привести к серьезным несчастным случаям и повредить оборудование.

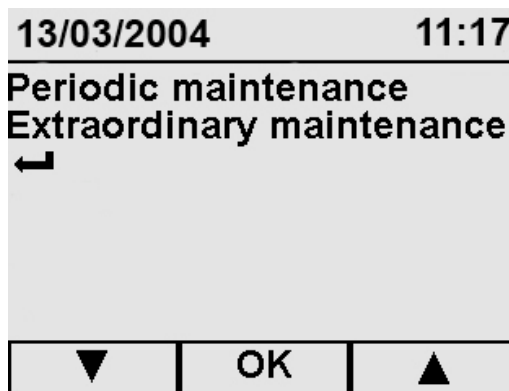
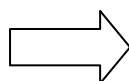
**ВСЕ ОПЕРАЦИИ ПО ТЕХОБСЛУЖИВАНИЮ ДОЛЖНЫ ВЫПОЛНЯТЬСЯ ТОЛЬКО ОТВЕТСТВЕННЫМ ЛИЦОМ ИЛИ УПОЛНОМОЧЕННЫМИ ТЕХНИКАМИ ТЕХНИЧЕСКОЙ СЛУЖБЫ EURONDA S.p.A.**

- Соблюдайте интервалы, обозначенные в данном руководстве. E9 направляет сообщения – напоминания для помощи пользователю при выполнении планового и внепланового техобслуживания.
- Категорически запрещается отключать устройства безопасности, установленные на оборудовании. (смотри гл. 3.3 "Устройства безопасности"). Периодически проверяйте их работоспособность.
- При возникновении опасной ситуации, немедленно нажмите кнопку ВКЛ.-ВЫКЛ. (ON-OFF) (4 на Рис. 5.1.1-1).
- Во время проведения мероприятий по техобслуживанию не уполномоченный персонал должен находиться на безопасном расстоянии от оборудования.

После проведения мероприятий по техобслуживанию и перед запуском аппарата, ответственный за эксплуатацию должен убедиться, что работа была проведена надлежащим образом, и все устройства безопасности включены и что никто не работает на оборудовании.



В Главном меню, кнопкой ▼ выбрать *Техобслуживание*, затем нажать на ОК для подтверждения.



#### Техобслуживание

Кнопками ▲ и ▼ выбрать нужную строку и нажать на ОК для подтверждения.

Если это *Плановое техобслуживание*: смотри гл. 10.2; Если это *Внеплановое техобслуживание*: смотри гл. 10.3.

- При помощи ← или ОК происходит возврат к предыдущему экрану.

### 10.2 ПЛАНОВОЕ ТЕХОБСЛУЖИВАНИЕ

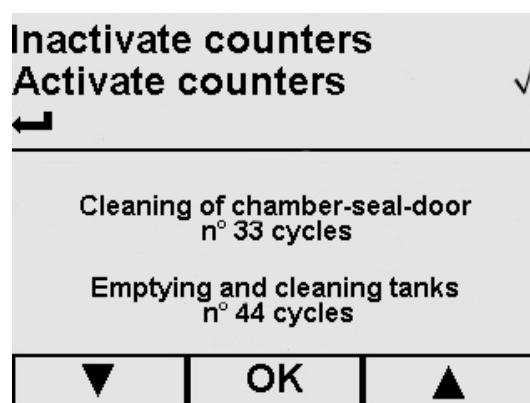
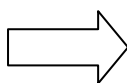
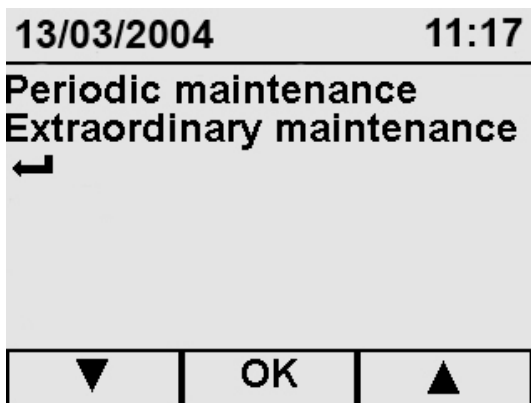
Как и все электроприборы, данный аппарат должен использоваться надлежащим образом, нуждается в регулярном техобслуживании и проверках. Это обеспечит длительную эксплуатацию аппарата, безопасность и эффективность оборудования.

Чтобы предупредить возникновение потенциально опасных для оператора ситуаций, техническая служба должна осуществлять регулярное техобслуживание и проверки аппарата.

- Чтобы поддерживать оборудование в хорошем рабочем состоянии, периодически протирайте все наружные части мягкой влажной тканью, смоченной в нейтральном моющем средстве (не используйте коррозионные или абразивные средства).
- Не используйте обычные грубые ткани или металлические (или абразивные) щетки для очистки металлов.
- Перед началом каждого цикла, тщательно протирайте влажной тряпкой прокладки люка.
- Образование пятен белого цвета на дне камеры указывает на то, что используемая деминерализованная вода плохого качества.

**Программа техобслуживания**

ЧАСТОТА	ОПЕРАЦИЯ
<b>ЕЖЕДНЕВНО</b>	Очистка прокладки люка. Общая очистка наружных поверхностей. Общая очистка внутренних поверхностей.
<b>ЕЖЕНЕДЕЛЬНО</b>	Очистка стерилизационной камеры. Очистка лотков и держателей.
<b>ЕЖЕГОДНО</b>	Техобслуживание предохранительного клапана.
<b>КАЖДЫЕ 500 ЦИКЛОВ</b>	Замена бактериологического фильтра.
<b>КАЖДЫЕ 500 ЦИКЛОВ</b>	Замена уплотняющей прокладки.
<b>КАЖДЫЕ 10 ЛЕТ</b>	Структурная проверка камеры.
<b>ПРИ НЕОБХОДИМОСТИ</b>	Регулирование закрывающего механизма.



**Плановое техобслуживание**

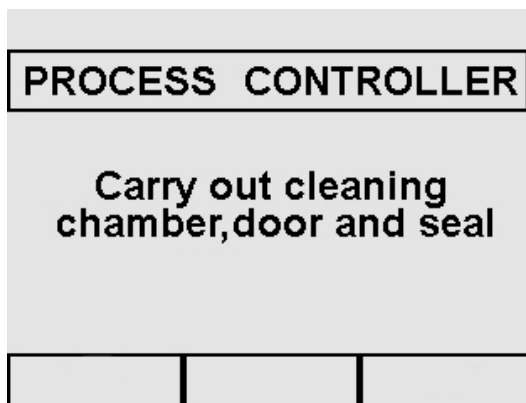
На экране техобслуживание выберите *Плановое техобслуживание*. Этот экран показывает, сколько циклов осталось до появления сообщения - напоминания о проведении выбранной операции техобслуживании.

Только для планового обслуживания могут быть отключены счетчики циклов: в этом случае напоминания не появляются (выберите *Отключите счетчики* кнопками▲ и ▼, нажмите ОК для подтверждения). Если позже вы решите включить счетчики, выберите пункт *Включите счетчики*: отсчет циклов до появления напоминания начнется снова со значения, установленного изготовителем.

- При помощи «или ОК можно вернуться к предыдущему экрану.

**Очистка стерилизационной камеры, принадлежностей, дверцы и уплотнителя**

Если счетчики подключены, после отсчета установленного изготовителем количества циклов появляются следующие сообщения – напоминания:



**ВНИМАНИЕ: ПЕРЕД ЛЮБОЙ ОПЕРАЦИЕЙ ОТКЛЮЧИТЕ НАПРЯЖЕНИЕ. . Невыполнение может стать причиной серьезных ранений людей и повреждения устройства.**

### Стерилизационная камера

Тщательно очистите стерилизационную камеру (Рис. 10.2-1) неабразивной влажной тряпкой после того, как убрали оттуда подставку для лотков.

Для увлажнения губки использовать дистиллированную или деминерализованную воду. Таким же образом следует чистить лотки и их подставки. Очистка стерилизационной камеры важна для устранения отложений, которые могут помешать нормальной работе устройства. Чтобы извлечь держатель для подносов: выньте подставку из камеры (Рис.10.2-2) так, чтобы не повредить зонд на дне камеры. После очистки, выполните обозначенные выше операции в обратном порядке.

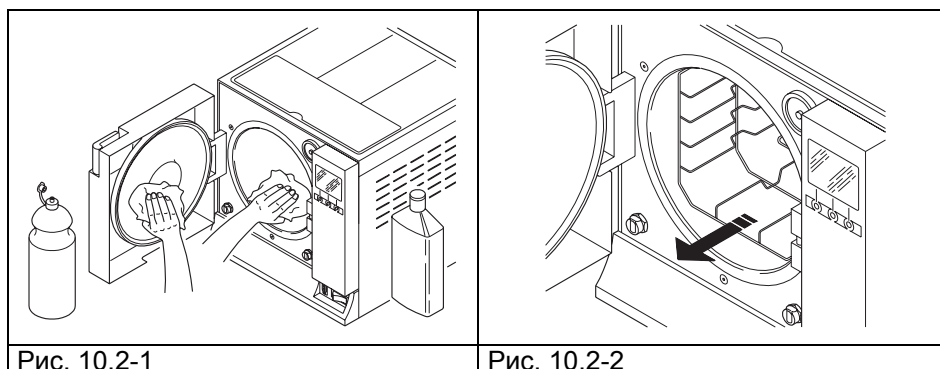


Рис. 10.2-1

Рис. 10.2-2



**НЕ** используйте дезинфицирующие растворы для обработки стерилизационной камеры.

### Уплотнитель и дверца

Уплотнитель и дверцу следует чистить влажной тканью (Рис.10.2-3), смоченной водой или уксусом, чтобы устранить следы известкового налета. Обработка должна проводиться для предупреждения скопления грязи, которая может вызвать потерю давления стерилизационной камеры и разрыв прокладок.



**ВНИМАНИЕ:** Не допускайте скопление грязи и известкового налета на прокладке, с течением времени это может привести к ее повреждению или разрыву.

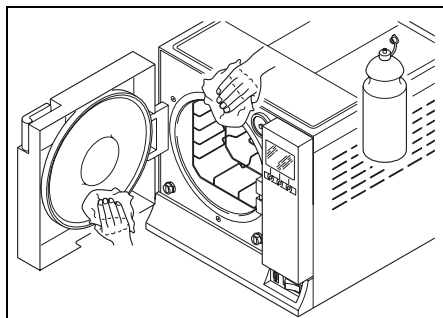


Рис. 10.2-3

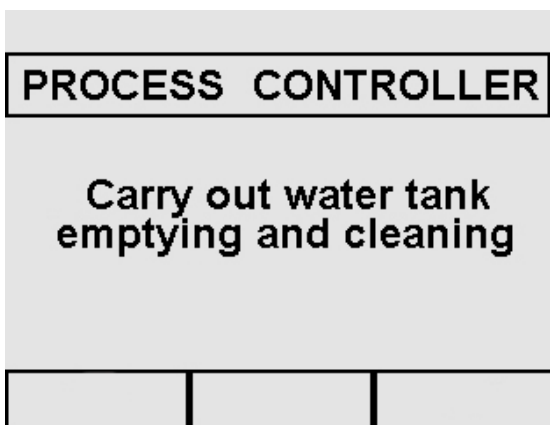
Для поддержания устройства в хорошем рабочем состоянии, периодически очищайте внешние части с помощью влажной материи и обычных нейтральных моющих средств или просто водой (не используйте абразивных материалов).



**НЕ** мойте оборудование под прямой струей воды или струей под высоким давлением, попадание воды на электрические части может вызвать повреждение нормальной работы оборудования и систем безопасности.

### Слив и очистка резервуаров

Если счетчики подключены, после отсчета установленного изготовителем количества циклов появляются следующие сообщения – напоминания:



**ВНИМАНИЕ: ОТСОЕДИНИТЬ ПИТАНИЕ.** Невыполнение может стать причиной серьезных ранений людей и повреждения устройства.



**ВНИМАНИЕ:** если устройство не используется более трех дней, необходимо опустошить оба резервуара, чтобы не было образования осадка.

1. Слейте бак чистой воды: соедините конец трубки с патрубком внизу на передней панели устройства (1 Рис. 10.2-4) и направьте другой конец в пустую емкость.
2. Опустошите внутренний бак сбора отработанной воды: соедините прозрачную трубку с патрубком внизу на передней панели устройства (2 на Рис. 10.2-4) и направьте другой конец в пустую емкость.
3. После завершения операций дренажа, отсоедините соединительную трубку от патрубка, нажав на его кнопку.

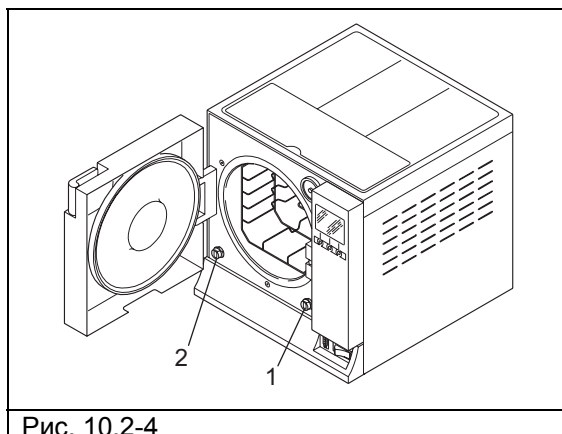


Рис. 10.2-4

4. Снимите крышку для доступа к резервуарам:
- отвинтите 5 винтов (Рис. 10.2-5);
  - поднимите крышку под углом 45° (Рис. 10.2-6) и потяните на себя (Рис. 10.2-7).

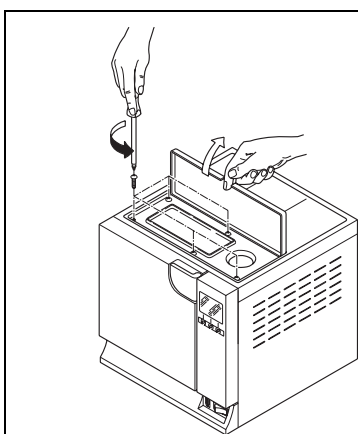


Рис. 10.2-5

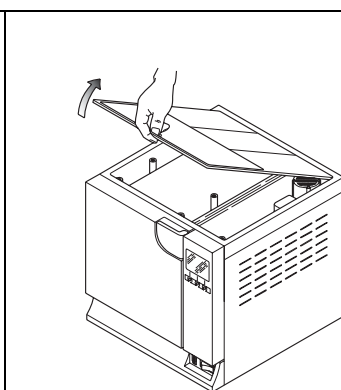


Рис. 10.2-6

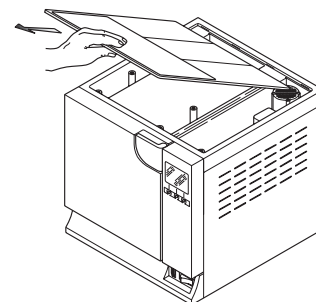


Рис. 10.2-7

5. Аккуратно вымойте резервуары прилагаемой губкой и водой. Используйте только впитывающую, а не абразивную сторону губки. Обратите особое внимание на грязь, которая могла скопиться по углам.
6. **Тщательно промойте** и слейте использованную для этой операции воду.
7. Проведите цикл стерилизации без загрузки устройства.



**ВНИМАНИЕ:** во время чистки, **соблюдайте осторожность, чтобы не повредить плавающие датчики уровня, находящиеся в резервуарах.**

#### 10.2.1 Периодическое техобслуживание



**ВНИМАНИЕ: ПЕРЕД ЛЮБОЙ ОПЕРАЦИЕЙ ОТКЛЮЧИТЕ НАПРЯЖЕНИЕ.** Невыполнение может стать причиной серьезных ранений людей и повреждения устройства.

Дренажная труба

Периодически проверять, что она не повреждена, при необходимости заменить деталь.

### Техобслуживание предохранительного клапана



**ВНИМАНИЕ: ВЫСОКАЯ ТЕМПЕРАТУРА.** Выполняйте операцию только при холодном устройстве.



**ВНИМАНИЕ: ПЕРЕД ЛЮБОЙ ОПЕРАЦИЕЙ ОТКЛЮЧИТЕ НАПРЯЖЕНИЕ.** Невыполнение может стать причиной серьезных ранений людей и повреждения устройства.

1. Обеспечьте доступ к предохранительному клапану, установленному на задней панели устройства.
2. Поверните заглушку (Рис. 10.2-1), расположенную на верхней части клапана против часовой стрелки до конца резьбы до свободного вращения.
3. Верните заглушку в исходное положение, заверните ее обратно и повторите операцию сначала не менее двух раз.

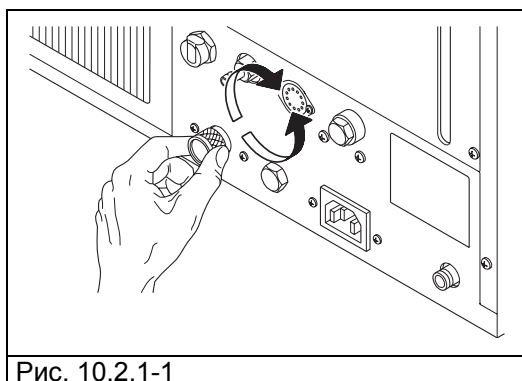


Рис. 10.2.1-1



**ВНИМАНИЕ:** эта операция обеспечивает правильность постоянной работы предохранительного клапана. Убедитесь, что заглушка правильно установлена назад.

### 10.2.2 Регулирование системы закрытия.



**ВНИМАНИЕ: ВЫСОКАЯ ТЕМПЕРАТУРА.** Выполняйте операцию только при холодном устройстве.

Закрывающий механизм оборудования нуждается в периодической настройке из-за нормального смещения механических частей и износа уплотнителя. Это очень важно, поскольку плохо подогнанная прокладка препятствует увеличению давления до уровня, необходимого для выбранной программы стерилизации, и приводит к нарушению нормального выполнения цикла. Действовать следующим образом:

1. Откройте дверь. **Всегда совершайте эту операцию только при холодном и отключенном оборудовании.**
2. С помощью регулировочного ключа (поставляется в комплекте, рис. 10.2.2-1) проверьте зазор между дверцей и ограждением (Рис. 10.2.2-2). Сделайте так, чтобы концевая часть вошла в гайку в центре люка.
3. Поверните настроечную шпильку против часовой стрелки, наблюдая за дверцей, на 1/8 оборота (для закрытия) (Рис. 10.2.2-3).



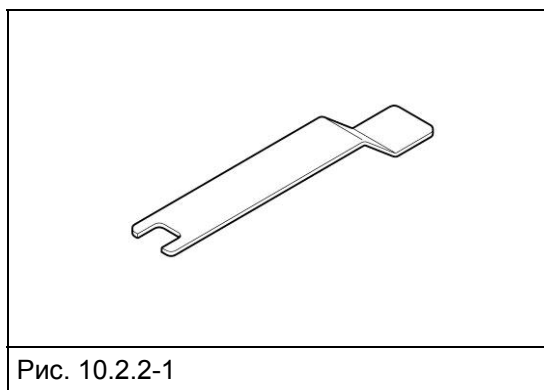


Рис. 10.2.2-1

4. Проверьте, чтобы дверь нормально закрывалась. Если ручка закрывается слишком тяжело, поверните немного регулятор в обратном направлении (по часовой стрелке).
5. Проведите пробный цикл, чтобы убедиться, что регулирование было выполнено правильно.

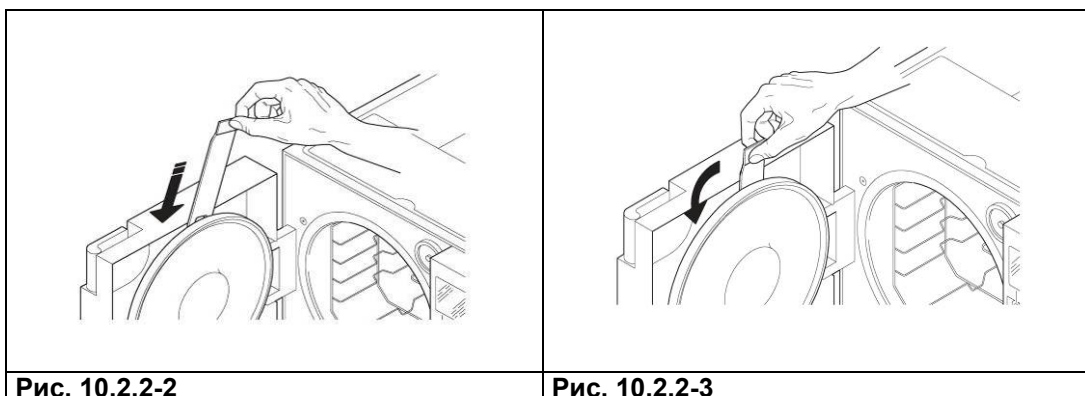


Рис. 10.2.2-2

Рис. 10.2.2-3

#### Восстановление термостата безопасности



**ВНИМАНИЕ:** термостат безопасности может переустанавливаться только ответственным лицом.



**ВНИМАНИЕ:** ПЕРЕД ЛЮБОЙ ОПЕРАЦИЕЙ ОТКЛЮЧИТЕ НАПРЯЖЕНИЕ. Невыполнение может стать причиной серьезных ранений людей и повреждения устройства.



**ВНИМАНИЕ:** **ВЫСОКАЯ ТЕМПЕРАТУРА.** Выполняйте операцию только при холодном устройстве.

Для восстановления предохранительного термостата (только для E9 MED, начиная с номера серии EGO 090101 18 литров и EGP 090081 24 литра) выполнить следующие пункты:

1. Подождите примерно 10 минут, до тех пор, пока оборудование охладится.
2. Отвинтите черную выступающую пробку внизу справа на задней части оборудования (1 на Рис. 10.2.3-4).
3. Нажать острым предметом (например, отверткой) на красную кнопку внутри отверстия (Рис. 10.2.2-5).
4. Закрутите черный колпачок. Устройство настроено.

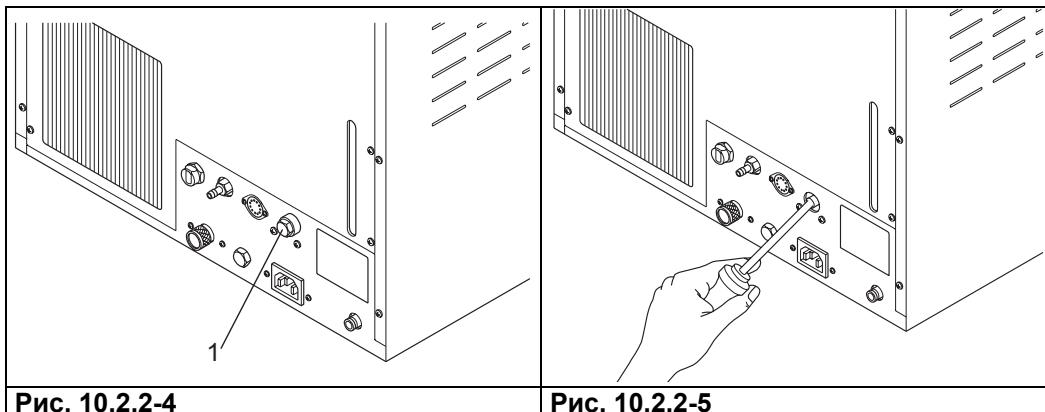


Рис. 10.2.2-4

Рис. 10.2.2-5

После настройки предохранительного термостата подсоедините электропитание, перезапустите цикл и убедитесь, что аномалия устранена.



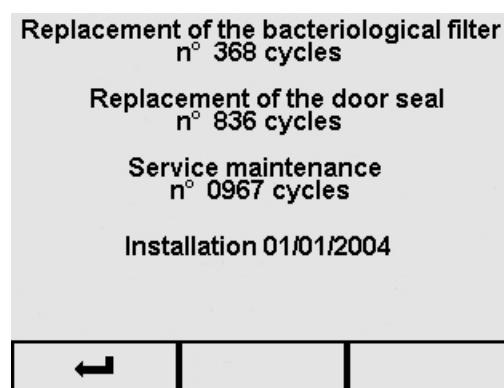
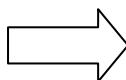
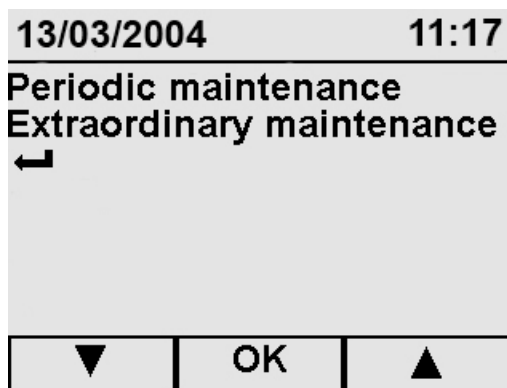
**ВНИМАНИЕ:** если все еще присутствует ошибка, выключите автоклав и вызовите службу техсервиса. Не переустанавливайте термостат снова. ОПЕРАЦИЯ ВЫПОЛНЯЕТСЯ ТОЛЬКО ОДИН РАЗ.

### 10.3 - ВНЕПЛАНОВОЕ ТЕХОБСЛУЖИВАНИЕ

Любые операции по техобслуживанию, не упомянутые выше, рассматриваются как внеплановое техобслуживание. В этих случаях связывайтесь со специалистами, уполномоченными компанией Euronda S.p.A.



**ВНИМАНИЕ:** мероприятия по внеплановому техобслуживанию могут осуществляться только квалифицированным персоналом.



#### Внеплановое техобслуживание

На экране техобслуживание выберите *Внеплановое техобслуживание*. Этот экран показывает, сколько циклов осталось до появления сообщения - напоминания о проведении выбранной операции техобслуживании.

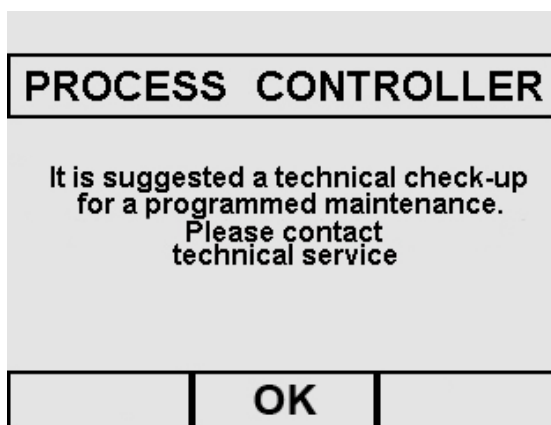
В отличие от экрана Планового техобслуживания, в этом случае **счетчики циклов НЕЛЬЗЯ отключить**.

Напоминания будут появляться каждый раз при включении устройства, пока не будет выполнена операция техобслуживание.

- При помощи ←или ОК можно вернуться к предыдущему экрану.



На бактериологический фильтр и уплотнение действие гарантийных обязательств не распространяется.



### Общая переборка

После 1000 циклов или после двух лет с момента установки (дата стоит внизу экрана) появляется напоминание, рекомендуемое общую переборку устройства. Это могут сделать только специалисты, уполномоченные компанией Euronda S.p.A. Напоминание появляется при каждом включении устройства, до проведения переборки.

- Кнопкой ОК вернитесь в Программное Меню.



**ВНИМАНИЕ:** чрезвычайное обслуживание должно выполняться специалистами, уполномоченными компанией Euronda S.p.A.

### Замена бактериологического фильтра

- Отверните бактериологический фильтр (7 Рис. 5.1.1-2), повернув его против часовой стрелки;
- Приверните новый фильтр, поворачивая его по часовой стрелке до упора.

### Замена уплотнителя дверцы

- Захватите край уплотнителя двумя пальцами и выньте его из его гнезда;
- Очистите посадочное место уплотнителя смоченным в спирте тампоном;
- Вставьте новый уплотнитель на место в двери и равномерно пальцами распределите его по окружности, оказывая пальцами сильное давление по всему периметру прокладки. После установки, поднимите край прокладки, чтобы убедиться, что не осталось плохо закрепленных мест;
- Включите автоклав, закройте дверцу, контролируя необходимое для закрывания усилие; если необходимо настройте усилие закрывания с помощью соответствующего ключа.

### Очистка сетчатого фильтра парогенератора

При необходимости произведите очистку фильтра парогенератора. Откройте фильтр, как показано на рисунке (рис. 10.3-1) и промойте его водой. Будьте осторожны, чтобы винты или другие предметы не упали в генератор.

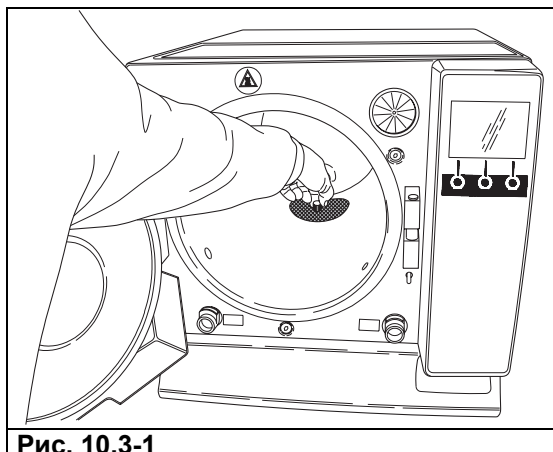


Рис. 10.3-1

### Плавкий предохранитель силовой платы

На внутренней плате установлен предохранитель следующего типа: 5x20 F2A.

#### 10.3.1 Образование ржавчины

Образование ржавчины на поверхностях устройства или инструментов вызывается применением ржавых инструментов, даже сделанных из нержавеющей стали, или инструментов из обычной стали, вызывающей процесс гальванизации.

Даже применение одного инструмента со следами ржавчины часто бывает достаточно для образования и развития ржавления инструментов и самого устройства.



**ВНИМАНИЕ: ПЕРЕД ЛЮБОЙ ОПЕРАЦИЕЙ ОТКЛЮЧИТЕ НАПРЯЖЕНИЕ.** Невыполнение может стать причиной серьезных ранений людей и повреждения устройства.

Если на устройстве образуется ржавчина, очистите стенки стерилизационной камеры и подставки под кюветы специальными препаратами для нержавеющей стали, как это описано ранее в разделе «Очистка стерилизационной камеры, принадлежностей, дверцы и уплотнителя».



**ВНИМАНИЕ:** не используйте металлические щетки или губки. Пятна грязи следует удалять влажной мягкой тканью.

## ГЛАВА 11

### 11.1 ИНСТРУКЦИИ ПО СДАЧЕ В ОТХОДЫ

Устройство **E9** сделано с применением железосодержащих материалов, электрических компонентов и пластика. Для утилизации устройства, разделите составляющие его детали по материалам, из которых они изготовлены для упрощения вторичной применения или дифференцированного вывоза в отходы.


После утилизации нет необходимости в каких-либо операциях.

Не оставляйте устройство в неохраняемых местах.

Передайте его в компанию по вывозу в отходы.

Всегда соблюдайте действующие законы, регулирующие утилизацию и вывоз в отходы материалов в стране использования.



Символ  на оборудовании указывает на то, что данные отходы должны рассматриваться в качестве «отдельно собираемых отходов».

Поэтому пользователь обязан передать (или поручить передать) отходы в центр дифференцированного сбора отходов, организованный местной администрацией, или вернуть дистрибьютору при покупке нового оборудования равноценного типа (только в Европейском Союзе).

Дифференцированный сбор отходов и последующие операции переработки, рекуперации и вывоза в отходы способствуют производству оборудования с использованием повторно утилизируемых материалов и ограничивают отрицательное влияние на окружающую среду и здоровье, в связи с неправильным обращением с отходами.

Незаконный вывоз в отходы оборудования со стороны пользователя ведет к применению административных мер, предусмотренных по закону.

### 11.2 ПОВТОРНАЯ ПРОДАЖА

При перепродаже автоклава, обеспечьте нового покупателя всей необходимой технической документацией, проинформируйте его обо всех ремонтных работах, которые были произведены, а также правилах эксплуатации и техобслуживания.

Также проинформируйте Euronda S.p.A. о продаже и сообщите все данные нового владельца.

## ПРИЛОЖЕНИЕ 1

## Подготовка инструментов для стерилизации

Правильность стерилизации зависит от верного выполнения приведенных ниже процессов; все они одинаково важны, и поэтому при их выполнении требуется аккуратность.

1. Подготовка инструментов для стерилизации
2. Упаковка
3. Загрузка
4. Стерилизация
5. Сохранение стерилизованных инструментов
6. Плановое техобслуживание оборудования

Все предметы должны быть продезинфицированы и тщательно вымыты и высушены перед стерилизацией. Если инструменты состоят из разборных деталей, то их следует отсоединить или раскрыть как можно шире.

Если стерилизации подвергаются халаты или другие многоразовые ткани, они должны быть выстираны и высушены после использования, до стерилизации, чтобы удалить органические загрязнения, продлить службу ткани, восстановив ее естественную влажность (то есть степень влажности).

Целями предварительной дезинфекции являются:

- a) уничтожение бактериального загрязнения
- b) предотвращение взаимного загрязнения при обращении с инструментами
- c) устранение каких-либо веществ с инструментов, чтобы их не высушить
- d) защита персонала

Дезинфекция выполняется с помощью моющих средств и, в целом, растворами, противодействующими ВИЧ, вирусам гепатита В и С, или с помощью стирки в течение 10 минут при температуре 93°C в термических устройствах дезинфекции. Выполняйте требования, приведенные в спецификациях на стерилизуемые материалы.

Инструменты моются с тем, чтобы устранить с них кровь, слюну, дентин и органические вещества в целом, которые могут нанести вред стерилизуемым материалам и даже самому стерилизатору. Рекомендуется применение ультразвуковых ванн, которые по сравнению с традиционными методами мытья имеют много преимуществ, в частности, гарантируют эффективность, быстроту и точность по отношению к очищаемому предмету; всегда следуйте рекомендациям соответствующих компаний – производителей. В целом, после ультразвуковой чистки с моющим средством и/или дезинфицирующим средством рекомендуется промывать инструменты, на случай, если дезинфицирующее вещество под воздействием тепла может обладать коррозионными свойствами.

Всегда тщательно удаляйте остатки раствора, чтобы не было следов влаги. После сушки, стерилизуемые инструменты для стерилизации в автоклаве должны быть тщательно упакованы, а те, что подвергаются холодной стерилизации, должны быть погружены в соответствующий химический раствор (глутаральдегид, надуксусная кислота, и т. д.).

Важно также проверять применяющиеся инструменты: устройства со следующими характеристиками подвергаться стерилизации не должны:

- поломки
- пятна
- ржавчина
- не подлежащие повторному использованию одноразовые инструменты

## ПРИЛОЖЕНИЕ 2

## Упаковка

Правильная упаковка материалов важна для обеспечения и поддержания их стерильности. Упаковка инструментов выполняется так, чтобы обеспечить их стерильность до момента использования.

Порядок упаковки и хранения стерильных инструментов определяет сохранность их стерильности.

Следующие изделия пригодны к применению в качестве контейнеров: металлические контейнеры с крышками или перфорированными днищами с бумажными фильтрами, пакеты из бумаги или полипропилена, бумага Medical Grade или перфорированные лотки, или лотки с решетками.

Пакеты из бумаги – полипропилена – отличная упаковка для стерилизации паром небольших наборов хирургических инструментов или отдельных инструментов.



Используйте материалы, соответствующие норме EN ISO 11607-1 для стерилизуемых упаковочных материалов.



Не подвергайте бумажно-полипропиленовые пакеты и пакеты из бумаги Medical Grade повторной стерилизации. В ходе стерилизации структура материала пакетов меняется, и они уже не гарантируют по своим характеристикам «защитного барьера».

Следуйте приведенным ниже рекомендациям при упаковке (для бумажно-полипропиленовых пакетов):

1. Содержимое пакета не должно занимать более  $\frac{3}{4}$  его объема
2. Инструменты должны размещаться так, чтобы их можно было извлечь за рукоятки
3. Склеивающая полоска пакета должна быть непрерывной, высотой не менее 6 мм (UNI EN 868-3)

Каждый подготовленный пакет должен иметь маркировку с указанием даты стерилизации, типа выполненного цикла и даты, когда срок стерилизации истекает; последнее определяется, исходя из продолжительности сохранения стерильности, гарантируемой производителем упаковочного материала, использованной процедуры и условий хранения стерилизованного материала. Инструменты, упакованные в отдельные пакеты, имеют срок хранения (с точки зрения сохранения стерильности) 30 дней, в двойных пакетах – 60 дней, если они хранятся в закрытых кабинетах. Эти значения, в любом случае, надо рассматривать как указательные, на срок хранения влияют различные факторы, такие, как количество микробов в окружающей среде, гранулометрический состав окружающей пыли (она является переносчиком микроорганизмов), а также температуры, давления и влажности воздуха, а также степени износа стерилизованного материала.

Методы упаковки, которые делают возможным избежать частичного применения, и которые позволяют использовать набор для одного пациента, считаются оптимальными.



**ВНИМАНИЕ:** для упаковки предметов всегда используйте стерилизационные рулоны марки Euronda Eurosteril® или пакеты или рулоны с маркировкой CE, согласно директиве 93/42.

## ПРИЛОЖЕНИЕ 3

## Размещение материала для стерилизации

Способ размещения загрузки внутри оборудования стерилизатора также очень важен для процесса стерилизации. Всегда соблюдайте ограничение по максимальной загрузке, указанное в данной инструкции, это значение проверено производителем и является обязательным.

- Всегда используйте подставки для лотков для обеспечения циркуляции пара.
  - Не ставьте в камеру незагруженные лотки.
  - Если есть необходимость стерилизовать неупакованные инструменты, рекомендуется прикрыть лотки листами бумаги Tray Paper, чтобы не было прямого контакта инструментов с лотком.
  - Удостоверьтесь, что инструменты, изготовленные из разных материалов, разделены и помещены на разные лотки.
  - Для более качественной стерилизации следует раскрывать такие инструменты, как пинцеты, ножницы и другие составные инструменты.
  - Располагайте инструменты на приемлемом расстоянии друг от друга, чтобы они оставались разделенными на протяжении всего цикла стерилизации.
  - Не складывайте инструменты в кучу на лотках: перегрузка может сказаться на качестве стерилизации.
  - Инструменты с зеркальной поверхностью необходимо располагать зеркалом вниз.
  - Не накапливать лотки, всегда пользоваться держателями лотков. Необходимо оставлять свободное пространство между лотками для циркуляции пара на этапе стерилизации и облегчения сушки.
  - Поместите химический индикатор стерилизации на каждый лоток.
- *Тюбики*
    - После обычной промывки тюбиков, промойте их водой без пирогена.
    - Кладите их в лоток так, чтобы оба конца были открыты, и чтобы они не изгибались и не заворачивались.
  - *Упаковки*
    - Поместите упаковки отверстием вверх, рядом друг с другом, избегая их контакта со стенками камеры.
  - *Материал в упаковках*
    - При стерилизации материала в упаковках, упаковки на лотках не должны лежать одна на другой (Рис. А3-1).
    - Пакет должен лежать прозрачной стороной вниз (контактируя с лотком) и бумажной стороной вверх (Рис. А3-2). Инструменты должны упаковываться отдельно.



После выполнения описанных выше предупреждений, вставить держатель лотков и лотки в стерилизационную камеру.



**ВНИМАНИЕ:** вставить держатель лотков и лотки, соблюдая осторожность, чтобы не повредить герметичность прокладки двери.



## ПРИЛОЖЕНИЕ 4

## Разгрузка и сохранение стерилизованных инструментов

Горячий стерилизованный материал особо подвержен опасности заражения, поскольку предохранительные возможности упаковочного материала в условиях остаточной влажности гораздо ниже, по сравнению с ситуацией при нормальной температуре окружающего воздуха. Поэтому нельзя складывать материалы сразу после извлечения из камеры, до их остывания.

Дайте материалу остыть до комнатной температуры, прежде чем складывать его на хранение: перед складированием проверьте, чтобы пакеты были целыми, и цвет химического индикатора изменился. Если пакет порван и нарушен, его содержимое можно использовать только немедленно, при этом сохранение стерильности не может быть гарантировано.

Далее приводятся примерные сроки хранения материалов, с учетом того, что сами материалы хранятся в закрытых помещениях без воздействия света, тепла и влаги.

Тип материала	Предполагаемое время (в днях)
Сочетание бумаги-полипропилена	30 (одинарный) – 60 (двойной)
Металлические контейнеры со стандартным фильтром	28/30
Упаковка Medical Grade с двойным прямоугольным слоем	28/30

Материалы должны храниться в опечатанных помещениях, в 30 см от пола и 5 см от потолка; если эти допуски выполнить невозможно, материалы должны быть защищены нейлоновыми пакетами.



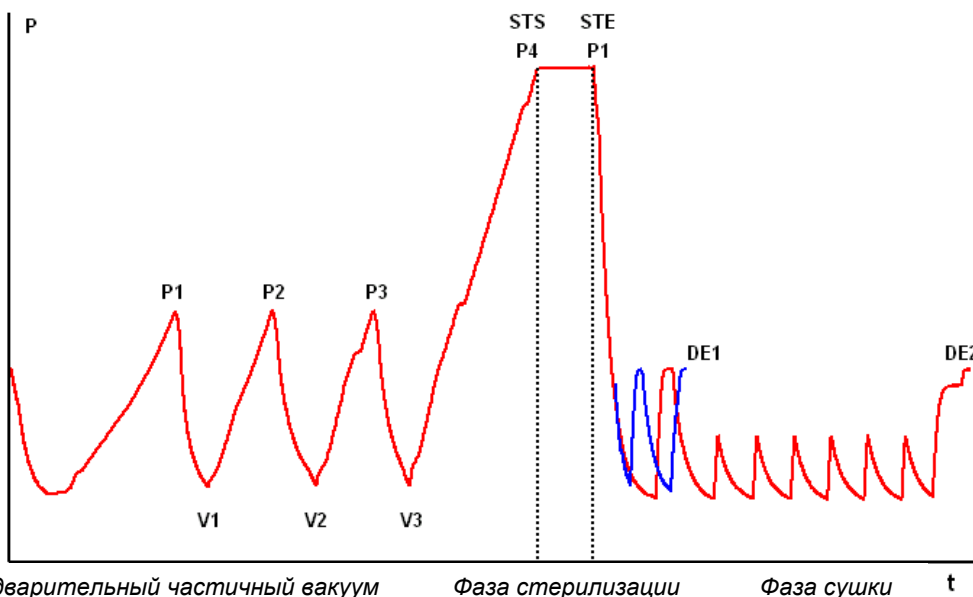
Мы подчеркиваем, приведенные в этой таблице сроки носят указательный характер, поскольку сохранность стерильности зависит от множества факторов, таких, как уровень микробов в окружающей среде, размер частиц пыли, температура, давление и влажность окружающего воздуха, равно как и степень изношенности самих стерилизуемых материалов.

ПРИЛОЖЕНИЕ 5

Описание программ

Устройство E9 способно выполнять пять циклов стерилизации: параметры каждого цикла приведены в таблице:

Параметры	Цикл	B134	B134 PRION	B121	B134 RAPIDO / B134 PRION RAPIDO
		18 литров - 24 литра	18 литров - 24 литра	18 литров - 24 литра	18 литров - 24 литра
Температура		135,5 °C	135,5 °C	122,5 °C	135,5 °C
Давление		2,16 бар	2,16 бар	1,16 бар	2,16 бар
Длительность фазы стерилизации (плоскость на графике)		4'	18'	20'	3,5' / 18
Время сушки (Авт.)		15'	15'	15'	5'
Максимальная загрузка (твердые/пористые)		4,5/1,5 кг - 6/2 кг	4,5/1,5 кг - 6/2 кг	4,5/1,5 кг - 6/2 кг	0,6/0,2 кг - 0,6/0,2 кг



Профиль цикла может быть изменен в зависимости от разных программных обеспечений.

Частичный предварительный вакуум	V1	1-й вакуум
	P1	1-е увеличение давления
	V2	2-й вакуум
	P2	2-е увеличение давления
	V3	3-й вакуум
	P3	3-е увеличение давления
	V4	4-й вакуум (больше нет, начиная с редакции программно-аппаратных средств 7.02)
	P4	4-е увеличение давления (больше нет, начиная с редакции программно-аппаратных средств 7.02)
Фаза стерилизации	STS	Начало периода стерилизации
	STE	Конец периода стерилизации
Сушка	DS	Начало фазы сушки
	DE1	Конец фазы короткой сушки
	DE2	Конец фазы нормальной сушки

Символы (2b, 3с, и т.д.) после кодов фаз относятся к программным инструкциям. Конкретные циклы стерилизации описаны ниже по отдельности: поскольку все они относятся к классу В, они могут стерилизовать все типы загрузок: пористые, твердые или пустотелые. **Во всех случаях необходимо выполнять рекомендации производителя по методам и времени стерилизации.**

#### **Программа В 121**

Эта программа применяется для стерилизации предметов, чувствительных к температуре, таких, как например, резина, некоторые пластиковые изделия и пористые материалы (хлопок, ткани) в открытых лотках или специальных перфорированных лотках.

Пустотелые материалы и зубоорудия, такие как трубки и сходные предметы, можно стерилизовать после предварительной мойки, дезинфекции и промывки. Перечисленные выше предметы можно также стерилизовать без пакетов.

Программа в частности подходит для стерилизации предметов в пакетах (как одинарных, так и двойных), предметов, которые предназначены для стерильного хранения длительное время.

Продолжительность этого цикла зависит от веса загрузки, типа загрузки и температуры в камере при начале цикла.

#### **Программа В 134**

Эта программа может быть использована для стерилизации твердых инструментов и пористых материалов (хлопок, ткани, и т. д.) в открытых лотках и в специальных перфорированных лотках. Можно стерилизовать загрузку в одинарных и в двойных пакетах.

Пустотелые материалы и зубоорудия, такие как трубки и сходные предметы, можно стерилизовать после предварительной мойки, дезинфекции и промывки. Перечисленные выше предметы можно также стерилизовать без пакетов.

Эта программа особенно подходит для стерилизации уложенных в пакеты предметов, предназначенных для длительного стерильного хранения.

Продолжительность этого цикла зависит от веса загрузки, типа загрузки и температуры в камере при начале цикла.

#### **Программа В 134 PRION - В 134 PRION RAPIDO**

Эта программа используется для стерилизации инструментов, когда есть подозрение в их заражении прионами. Программа позволяет стерилизовать предметы, упакованные в одинарные или двойные пакеты, в открытых или специальных перфорированных лотках.

Пустотелые материалы и зубоорудия, такие как трубки и сходные предметы, можно стерилизовать после предварительной мойки, дезинфекции и промывки.

Перечисленные выше предметы можно также стерилизовать без пакетов.

Эта программа особенно подходит для стерилизации уложенных в пакеты предметов, предназначенных для длительного стерильного хранения.

Продолжительность этого цикла зависит от веса загрузки, типа загрузки и температуры в камере при начале цикла.

#### **Программа В 134 RAPIDO**

Эта программа предназначена для быстрой стерилизации груза (максимум 0,6 кг твердых материалов и 0,2 кг пористых материалов), за время 25-28 минут. БЫСТРЫЙ цикл включает фиксированные 5 минут сушки, которые позволяют высушить груз, даже в пакетах.

Необходимо поместить стерилизуемый груз в наиболее высокую часть

держателя лотка и помнить, что материал в пакетах с весом, превышающим указанный вес, не гарантирует высушивания.

ПРИЛОЖЕНИЕ 6

Описание тестирования

Очень важно периодически проверять работоспособность устройства с помощью надлежащих тестов; E9 может выполнять три различных теста:

- Тест V&D
- Вакуумные испытания
- Тест Helix

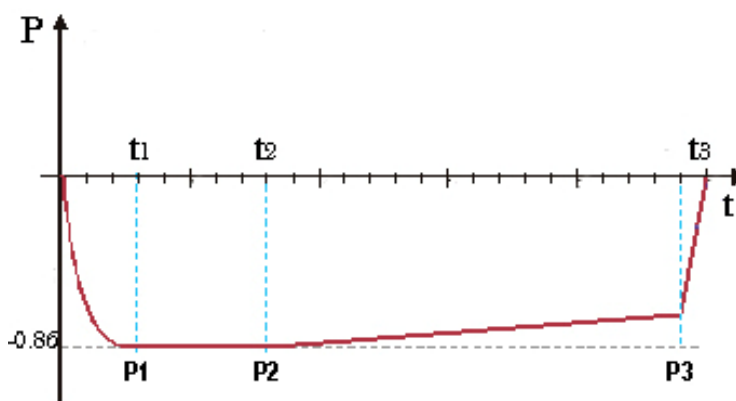
Частотность исполнения этих тестов приведена в таблице:

<b>Вакуумные испытания</b>	Ежемесячно
<b>тест V&amp;D</b>	Ежедневно
<b>тест Helix</b>	Ежедневно

Параметры перечисленных циклов следующие:

Параметры	ВАКУУМ		V&D		HELIX	
	18	24	18	24	18	24
Температура	-----		135,5 °C		135,5 °C	
Давление	-0,80 бар		2,16 бар		2,16 бар	
Длительность фазы стерилизации (плоскость на графике)	-----		3'30"		3'30"	
Время сушки	-----		-----		-----	
Общее время	20'	32'	25'	30'	28'	33'

**Вакуумные испытания**



Этот тест выполняется для проверки работоспособности устройства, в частности:

- эффективности вакуумного насоса;
- герметичности пневматического контура.

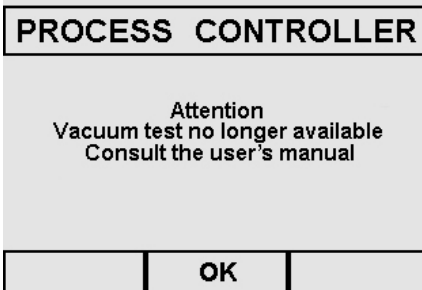
Цикл строится следующим образом:

1. создается вакуум до -0,80 бар
2. указанное давление выдерживается в течение 5 минут и снова измеряется
3. давление поддерживается в течение 10 минут и снова измеряется

В соответствии с EN13060, этот тест требует поддержания герметичности не ниже и равной 1,3 мбар/мин., в течение 10 минут проверки; если утечка выше этого значения, результат тестирования отрицательный; герметичность пневматического контура устройства подлежит проверке.



Для получения правильных результатов, **тестирование должно выполняться на холодном устройстве, то есть в течение 3 минут после включения устройства.** Если к тестированию приступили, когда устройство уже достаточно разогрелось, на экране появится сообщение о том, что вакуумный тест далее выполнить невозможно.

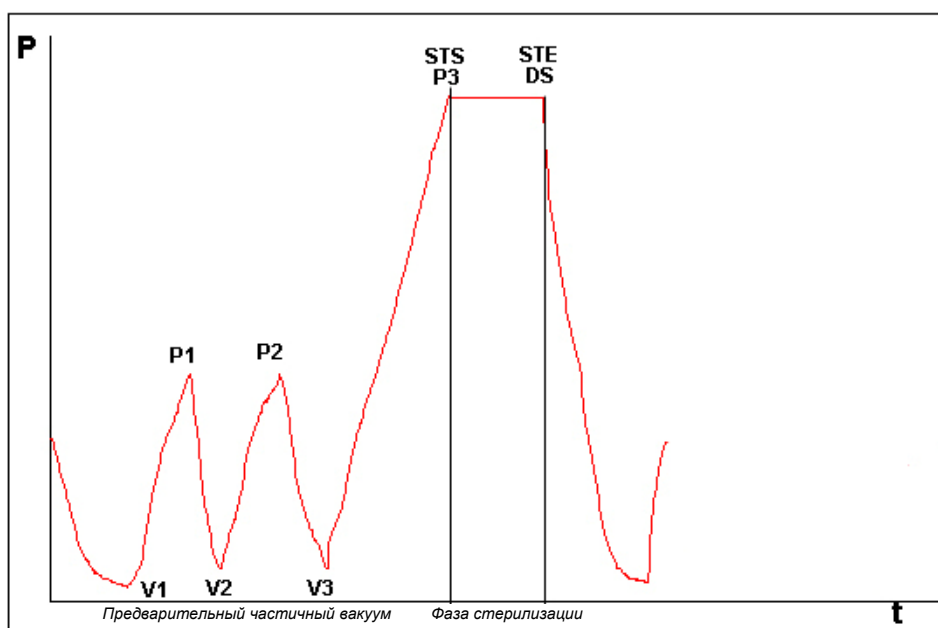


### Тест Bowie & Dick (B&D)

Это физико-химический тест, известный также как тест Брауна: индикатором служит чувствительный к температуре листок, помещаемый в середину пакета из нескольких слоев бумаги и губчатой резины.

Тест B&D имитирует работу устройства с учетом стерилизации пористых материалов, в частности:

- проверяет эффективность предварительного вакуума и проникновение пара в поры
- проверяет значения температуры и давления насыщенного пара во время фазы стерилизации

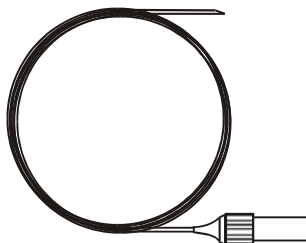


Пакет для B&D теста должен укладываться отдельно, предпочтительно на нижний лоток, этикеткой вверх. После проведения цикла, особенно V134, немедленно проверить результат тестирования. Осторожно обращайтесь с пакетом (он все еще горячий), выньте листок – индикатор и выполняйте инструкции, приведенные на пакете по оценке результатов тестирования.

### Тест Helix

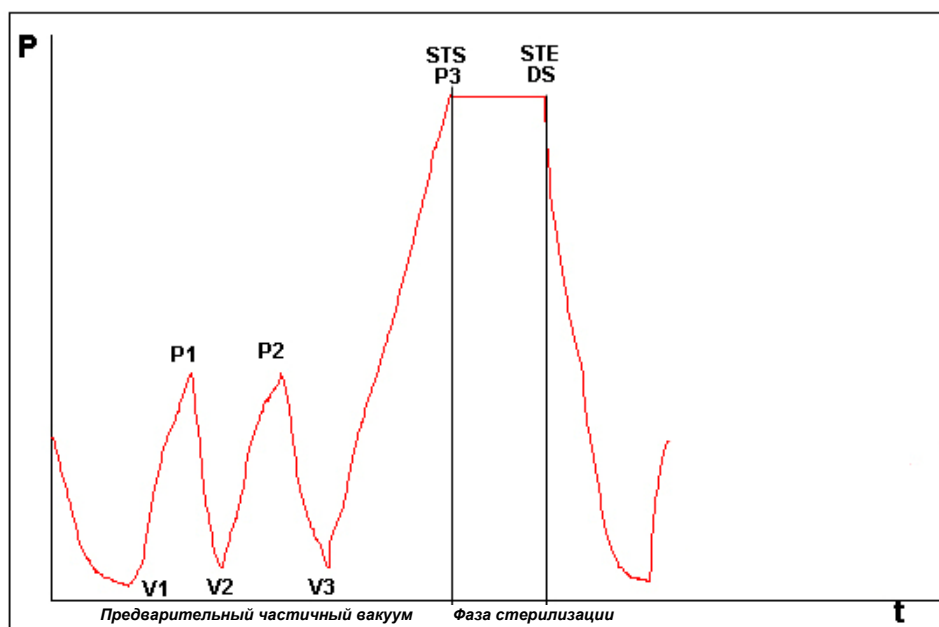
Тест Helix представляет собой полую загрузку типа А, то есть загрузку с наиболее критическими характеристиками.

Тест состоит из трубки из политетрафторэтилена (PTFE) длиной 150 мм и внутренний диаметр равен 2 мм.



Тест Helix имитирует работу устройства при загрузке пустотелых предметов для стерилизации, в частности:

- проверяет эффективность предварительного вакуума и проникновение пара в поры
- проверяет значение температуры и давления насыщенного пара в фазе стерилизации



После помещения полоски в капсулу, положить трубку в лоток в самом низу внутри камеры стерилизации.

В конце цикла вынуть трубку (соблюдая осторожность, так как загрузка горячая) и проверить результат испытаний, прочитав инструкции на самой упаковке.



**ВНИМАНИЕ:** Выполнять тест Helix только после цикла стерилизации.

ПРИЛОЖЕНИЕ 7

Подтверждение циклов

Приведенные ниже циклы признаны соответствующими стандартам EN 13060:

	<b>B134 B134 RAPIDO</b>	<b>B134 PRION B134 PRION RAPIDO</b>	<b>B121</b>
Динамическое давление в камере стерилизатора	<input type="checkbox"/>	<input type="checkbox"/>	<input type="checkbox"/>
Утечка воздуха	<input type="checkbox"/>	<input type="checkbox"/>	<input type="checkbox"/>
Пустая камера	<input type="checkbox"/>	<input type="checkbox"/>	<input type="checkbox"/>
Твердая загрузка	<input type="checkbox"/>	<input type="checkbox"/>	<input type="checkbox"/>
Мелкие пористые предметы	<input type="checkbox"/>	<input type="checkbox"/>	<input type="checkbox"/>
Легкая пористая загрузка	<input type="checkbox"/>	<input type="checkbox"/>	<input type="checkbox"/>
Полная пористая загрузка	<input type="checkbox"/>	<input type="checkbox"/>	<input type="checkbox"/>
Пустотелая загрузка В	<input type="checkbox"/>	<input type="checkbox"/>	<input type="checkbox"/>
Пустотелая загрузка А	<input type="checkbox"/>	<input type="checkbox"/>	<input type="checkbox"/>
Многократная упаковка	<input type="checkbox"/>	<input type="checkbox"/>	<input type="checkbox"/>
Сухость, твердая загрузка	<input type="checkbox"/>	<input type="checkbox"/>	<input type="checkbox"/>
Сухость, пористая загрузка	<input type="checkbox"/>	<input type="checkbox"/>	<input type="checkbox"/>

Ниже приведен ряд пояснений к примененным в таблице понятиям:

- Твердая загрузка: непористые предметы без отверстий или иных характеристик, которые могли бы препятствовать проникновению пара в равном или большем количестве, чем при загрузке пустотелыми предметами.
- Пористая загрузка: материал, способный поглощать жидкости; в частности, имеется в виду:
  - А.** полная пористая загрузка, занимающая 95±5% используемого пространства.
  - В.** легкая пористая загрузка, занимающая 20-25% используемого пространства.
  - С.** мелкие пористые предметы, занимающие 0,5–5% используемого пространства.
- Пустотелая загрузка **А**: открытое пространство с одной стороны, при  $1 \leq L/D \leq 750$ , где D – диаметр отверстия и L – длина, при  $L \leq 1500$  мм, или пространство, открытое с двух сторон, при этом  $2 \leq L/D \leq 1500$ , с  $L \leq 3000$  мм, и это не является пустотелой загрузкой В.
- Пустотелая загрузка В: открытое пространство с одной стороны, при  $1 \leq L/D \leq 5$ , где D – диаметр полости и L – длина, при  $D \geq 5$  мм, или пространство, открытое с обеих сторон, при  $2 \leq L/D \leq 10$ , при  $D \geq 5$  мм.

## ПРИЛОЖЕНИЕ 8

## Качество технологической воды

Приведенная ниже таблица составлена на основе стандарта EN 13060 и показывает рекомендуемые максимальные значения по содержанию примесей, а также по химико-физическим характеристикам конденсатной\* и заливаемой в устройство воды.

\* Конденсатная вода образуется из пара в пустой камере стерилизатора.

	Заливаемая вода	Конденсат
Сухой остаток	<10 мг/л	<1 мг/л
Окись кремния	≤ 1 мг/л	≤ 0,1 мг/л
Железо	≤ 0,2 мг/л	≤0,1 мг/л
Кадмий	≤ 0,005 мг/л	≤ 0,005 мг/л
Свинец	≤ 0,05 мг/л	≤ 0,05 мг/л
Остатки тяжелых металлов	≤ 0,1 мг/л	≤ 0,1 мг/л
Хлориды	≤ 2 мг/л	≤ 0,1 мг/л
Фосфаты	≤ 0,5 мг/л	≤ 0,1 мг/л
Проводимость при 20°C	≤15 μS/см	≤3 μS/см
РН	5-7	5-7
Вид	Бесцветная, чистая, без осадка	Бесцветная, чистая, без осадка
Жесткость	≤0,02 ммоль/л	≤0,02 ммоль/л



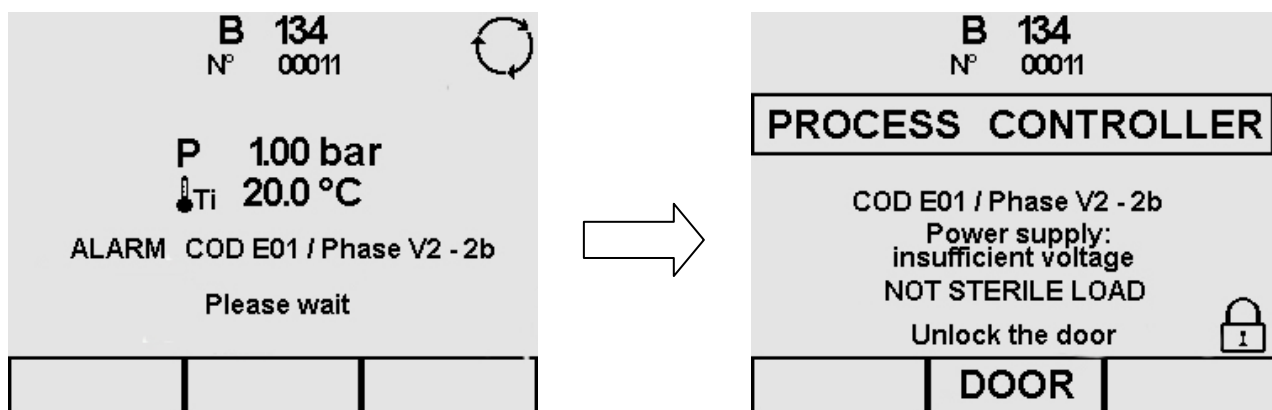
**ПРИМЕЧАНИЕ.** Использование воды для производства пара с показателями примесей, превышающими указания в этой таблице, может существенно сократить срок службы стерилизатора и повлечь аннулирование производителем гарантийного обслуживания.



ПРИЛОЖЕНИЕ 9

Устранение неисправностей

Euronda E9 оснащен системой контроля всех узлов устройства; когда контроллер процесса обнаруживает неисправность компонента или аномалию в работе устройства в целом, появляются сообщения об ошибке. Перед этим появляется промежуточное сообщение ожидания, это время необходимо устройству, чтобы выровнять давление.



Экран тревоги показывает код тревоги и его соответствующее описание, а также фазу выполняемого цикла, в момент ошибки.

Приведенная ниже таблица содержит перечень сообщений тревоги с возможными причинами неисправностей; если на дисплее показано сообщение такого типа, прежде чем вызывать службу технической поддержки, выполните следующие операции по проверке, указанные в таблице.

КОД	НАИМЕНОВАНИЕ	ВОЗМОЖНАЯ ПРИЧИНА	РЕШЕНИЕ
E01	Электропитание: падение напряжения	Внезапное падение напряжения в сети питания.	Проверить напряжение в сети
E02	Отключение	1 Короткое отключение электропитания 2 Срабатывание двухполюсного температурного выключателя	1 Подождать восстановления напряжения 2 Вновь включить устройство. Если проблема остается, отсоединить кабель питания. Техник должен проверить целостность электрической сети устройства.
E11	Высокая температура окружающего воздуха Прочитать рабочее руководство	1 Недостаточная вентиляция оборудования 2 Неисправность платы датчика температуры	1 Убедиться, что устройство установлено с соблюдением минимального пространства для вентиляции 2 Заменить плату управления
E12	Низкая температура окружающего воздуха. Подождите, обогревательный модуль включен	1 Неисправность платы датчика температуры 2 Хранение при низкой температуре	1 Заменить плату управления 2 Дождитесь пока температура окружающего воздуха войдет в пределы параметров, указанные в гл. 5.3.
E21	Высокое давление во время фазы стерилизации	1 Неверная калибровка датчика	1 Проверить и при необходимости отрегулировать калибровку

			датчика
E22	Недостаточное давление во время фазы стерилизации	<ol style="list-style-type: none"> <li>1 Потеря давления из гидравлического контура</li> <li>2 Срабатывание термостата безопасности</li> <li>3 Неисправность нагревательного элемента</li> </ol>	<ol style="list-style-type: none"> <li>1 Проверить на наличие утечек</li> <li>2 Перезагрузить термостат безопасности</li> <li>3 Проверить сопротивление генератора.</li> </ol>
E23	Высокая температура при фазе стерилизации	Ошибка в калибровке датчика давления	Проверить и, при необходимости, отрегулировать калибровку датчика
E24	Недостаточная температура при фазе стерилизации	<ol style="list-style-type: none"> <li>1 Потеря давления из гидравлического контура</li> <li>2 Срабатывание термостата безопасности</li> <li>3 Неисправность нагревательного элемента</li> </ol>	<ol style="list-style-type: none"> <li>1 Проверить на наличие утечек</li> <li>2 Перезагрузить термостат безопасности</li> <li>3 Проверить сопротивление генератора.</li> </ol>
E25	Теоретическая температура отличается от внутренней температуры	В системе есть утечки жидкости	Выполнить вакуумный тест
E26	Прерывание образования вакуума	1 Утечка из гидравлического контура	Проверить на наличие утечек из пневматического контура и проверить работу вакуумного насоса.
E27	Прерывание подачи пара	<ol style="list-style-type: none"> <li>1 Срабатывание термостата безопасности</li> <li>2 Не работает сопротивление генератора</li> </ol>	<ol style="list-style-type: none"> <li>1 Перезагрузить термостат безопасности</li> <li>2 Проверить целостность сопротивления</li> </ol>
E28	Давление изменяется более чем на 10 бар/мин	Быстрое изменение давления	Проверить положение бактериологического фильтра
E29	Прерывание снижения давления при сушке	1 Часть гидравлического контура забита	Проверить отверстие EV1, латунный фильтр и внутренность трубок
E30	Прерывание выравнивания давления	<ol style="list-style-type: none"> <li>1 Неисправность электроклапана</li> <li>2 Засорен бактериологический фильтр</li> </ol>	<ol style="list-style-type: none"> <li>1 Проверить отверстие EV3 при выравнивании</li> <li>2 Заменить бактериологический фильтр</li> </ol>
E31	Вакуумный тест: минимальный вакуум не достигнут	Утечка из гидравлического контура	Проверить на наличие утечек трубки, соединения, уплотнительные дверцы, электроклапаны
E32	Вакуумный тест: максимальный вакуум не достигнут	Утечка из гидравлического контура	Проверить на наличие утечек трубки, соединения, уплотнительные дверцы, электроклапаны

<b>E33</b>	Вакуумный тест: утечка при фазе выравнивания	Утечка из гидравлического контура	Проверить на наличие утечек трубки, соединения, уплотнитель дверцы, электроклапаны
<b>E34</b>	Вакуумный тест: утечка при фазе поддержания давления Процент утечки .....	Утечка из гидравлического контура	Проверить на наличие утечек трубки, соединения, уплотнитель дверцы, электроклапаны
<b>E35</b>	Вакуумный тест: температура вне заданных пределов	Неверное нагревание при тестировании	Повторить тест; если проблема остается, вызвать техника из уполномоченной службы техсервиса
<b>E41</b>	Не работает внутренний датчик температуры бойлера	Неисправен датчик, ложные контакты	Заменить датчик, проверить контакты
<b>E42</b>	Не работает внешний датчик температуры бойлера	Неисправен датчик, ложные контакты	Заменить датчик, проверить контакты
<b>E43</b>	Не работает температурный датчик парогенератора	Неисправен температурный датчик	Заменить датчик, проверить контакты
<b>E44</b>	Не работает температурный датчик системы охлаждения	1 Неисправно сопротивление 2 Неисправен датчик, ложные контакты	Заменить датчик, проверить контакты
<b>E45</b>	Не работает датчик окружающей температуры	1 Неисправен температурный зонд 2 Неисправен датчик	Заменить плату
<b>E46</b>	Отключение датчика давления	1 Неисправность сопротивления генератора 2 Неисправен датчик	Заменить датчик, проверить контакты
<b>E47</b>	Не работает датчик закрытой дверцы	1 Неисправность насоса 2 Не работает датчик минимального уровня	Проверить контакты датчика при закрытой дверце или заменить датчик
<b>E48</b>	Не работает датчик безопасности дверцы	Неисправность вентилятора	1 Проверить контакты датчика 2 Проверить, чтобы при запуске выходил электромагнит
<b>E51</b>	Сопротивление бойлера: высокая температура	1 Не работает датчик минимального уровня 2 Неисправность электроклапана Aquafilter	Заменить температурный зонд
<b>E52</b>	Не работает сопротивление бойлера	1 Неисправность датчика максимального уровня 2 Неисправность электроклапана Aquafilter	1 Заменить сопротивление 2 Перезагрузить термостат
<b>E53</b>	Сопротивление парогенератора: высокая температура	Нет переноса данных во внешнюю память	1 Заменить зонд 2 Во время работы проверить, чтобы вода проходила из системы дегазатора в генератор
<b>E54</b>	Не работает сопротивление парогенератора	Заполнены фильтры деионизатора	1 Перезагрузить термостат 2 Заменить генератор

<b>E61</b>	Не работает насос подачи воды	Неисправен температурный датчик	1 Заменить насос 2 Заменить датчик парогенератора
<b>E71</b>	Не работает вентилятор	1 Неисправно сопротивление 2 Срабатывание термостата безопасности	Заменить вентилятор
<b>E81</b>	Резервуар чистой воды : ошибка при подаче воды из водопровода	1 Неисправен температурный зонд 2 Нет воды в генераторе	1 Заменить датчик 2 Заменить электр. Aquafilter
<b>E82</b>	Резервуар чистой воды: не работает датчик МАКС. уровня	1 Неисправность сопротивления генератора 2 Срабатывание термостата безопасности	1 Заменить датчик 2 Заменить электроклапан Aquafilter
<b>E83</b>	Внешняя память: ошибка при переносе данных	1 Неисправность насоса 2 Не работает датчик минимального уровня	Проверить правильное соединение внешней памяти с последовательным портом, отсоединить и вновь соединить внешнюю память
<b>E84</b>	Резервуар чистой воды : ошибка при подаче воды из водопровода	Неисправность вентилятора	Заменить фильтры деионизатора
<b>A51</b>	Внимание Вакуумный тест не включен. Прочитать рабочее руководство	Высокая температура в камере	Выключите устройство при открытой дверце, подождите пока оно остынет, и запустите цикл.



**ВАЖНО:** приведенная выше таблица не включает все сообщения по обслуживанию, они указаны в Гл. 10 “Техобслуживание”.

## ПРИЛОЖЕНИЕ 10

## Описание опционных устройств

**Деионизатор Aquafilter**

Деионизатор Aquafilter - это устройство, позволяющее получать воду для питающего резервуара стерилизатора с помощью прямого соединения с системой подачи водопроводной воды. Полученная таким образом вода имеет характеристики, соответствующие таблице в Приложении 8. Интерфейс между автоклавом E9 и деионизатором Aquafilter позволяет управлять деионизатором непосредственно от автоклава.

Система основана на принципе ионного обмена: синтетическая матрица «заряжена» группами, которые могут обменивать ионы водорода ( $H^+$ ) и ион гидроксильной группы ( $OH^-$ ) на катионы и анионы, присутствующие в воде. Деионизатор имеет датчик для определения проводимости, и таким образом определяет, когда характеристики воды становятся непригодными для системы. Смолы могут обрабатывать приблизительно 120 литров воды, но это число зависит в значительной степени от засоленности поступающей воды, то есть от региона, где используется деионизатор. Когда активные площади смол будут насыщены, и датчик покажет, что вода на выходе имеет более высокие показатели, чем предустановленные, на дисплее автоклава E9 появляется сообщение для замены смол. О качестве получаемой воды сигнализирует красный светодиод на деионизаторе; также как и сообщение на дисплее устройства, он сигнализирует о неподходящем качестве воды, поступающей из деионизатора.

**Внешняя память E- Memory - System**

Автоклав E9 способен запомнить последние 40 выполненных циклов. Это означает, что неизбежно начальные циклы будут постепенно замещаться более поздними. Внешняя память E- Memory - System (поставляется со специальным программным обеспечением) делает возможным запоминание нескольких тысяч циклов и перенос их на любой персональный компьютер через кабель USB.

Программа E-Memory- System позволяет управлять циклами, печатать и/или отсылать данные по одному или более циклам по электронной почте.

Соединение между автоклавом E9 и внешней памятью выполнено через передний последовательный порт.

**Внешний принтер**

Внешний принтер имеет 8-игольный печатающий блок, для быстрой печати на обычной бумаге. Встроенный в автоклав E9 принтер использует термобумагу, напечатанная на которой информация постепенно бледнеет и с течением времени исчезает.

Внешний принтер позволяет печатать данные о выполненных циклах на обычной бумаге и таким образом избежать указанной выше проблемы. Соединение между автоклавом E9 и внешним принтером выполнено через передний последовательный порт.

## ПРИЛОЖЕНИЕ 11

## Блокировка AFNOR

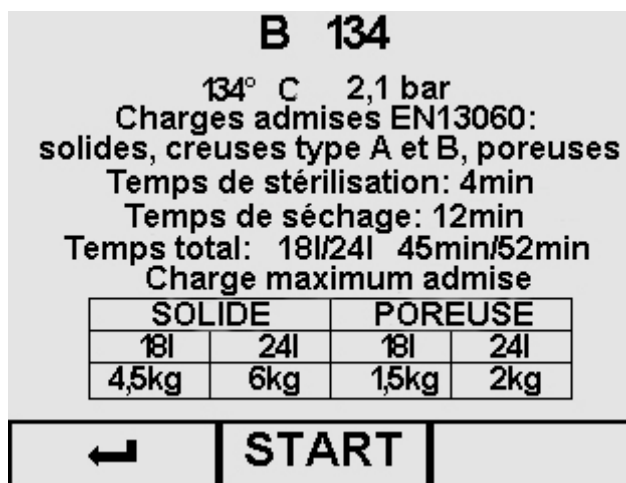
Если у оборудования включается блокировка AFNOR (для Франции), оно программируется для выполнения цикла В 134 PRION. Для выполнения других циклов нужен пароль.

**Запуск цикла**

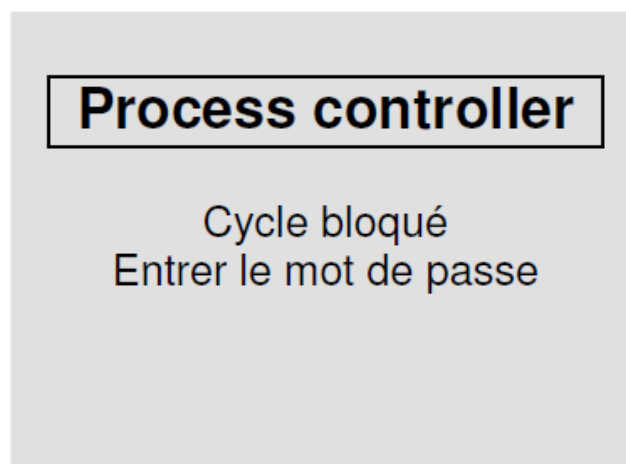
После выбора цикла появляется соответствующий экран запуска (в данном случае, цикл В 134).

- при помощи ← вернуться на предыдущий экран;

- При нажатии на кнопку START (ПУСК) цикл начнется или, если вы ввели имя оператора, появится экран для выбора оператора (см. параграф 8.1.5).



Для разрешения циклов В 134 или В 121, после выбора, нужно ввести пароль (нажать три раза на правую кнопку) и затем нажать на START (ПУСК). При выборе цикла В 134 или В 121 без ввода пароля, после нажатия на кнопку START (ПУСК) в течение трех секунд видно предупреждение.



Пока это сообщение не исчезнет, стерилизатор не принимает команды.



EURONDA S.p.A.

Via dell'Artigianato, 7 - 36030 Montecchio Precalcino (VI) - ITALY

Тел. +39 0445 329811 - Факс +39 0445 865246 - Интернет: [www.euronda.com](http://www.euronda.com) -

электронная почта: [info@euronda.com](mailto:info@euronda.com)